



ЭЛЕКТРОНИКА



РУКОВОДСТВО ПОЛЬЗОВАТЕЛЯ

3G-коммуникатор iRZ:

АТМ31.А, АТМ31.В



Содержание

1. Введение	6
1.1. Сведения о документе	6
1.2. Правила эксплуатации	6
1.3. Термины и определения	7
2. Общая информация об устройстве	10
2.1. Назначение устройства и его основные функции	10
2.2. Характеристики устройства	11
2.3. Функциональная схема устройства.....	13
2.4. Внешний вид устройства	15
2.5. Интерфейсы устройства	16
2.5.1. Разъем Micro-USB.....	17
2.5.2. Разъем DB9-F (интерфейс RS232).....	18
2.5.3. Винтовой клеммный разъем (только ревизия ATM31.B).....	19
2.5.4. 10-контактный разрывной коннектор (интерфейс RS485, 1 GPO, 3 GPIO, питание 7...40В).....	19
2.6. Индикация состояния модема ATM	20
2.6.1. Индикация уровня сигнала.....	21
2.7. Используемые параметры и атрибуты	22
2.7.1. Основные атрибуты модема ATM	22
2.7.2. Основные атрибуты SIM-карт	22
2.7.3. Основные атрибуты для работы модема-«Клиента»	23
2.7.4. Основные атрибуты для работы модема-«Сервера»	23
2.7.5. Пароли ATM.....	23
2.7.6. Режимы работы ATM.....	24
3. Установка SIM-карты и монтаж устройства.....	25
3.1. Установка SIM-карты	25
3.2. Монтаж устройства	25
4. Описание работы устройства	27
4.1. Подготовка устройства к работе. Настройка модема ATM.....	27
4.1.1. Локальная настройка ATM	27
4.1.2. Удалённая настройка ATM с помощью SMS-команды и ПО iRZ Collector	28
4.1.3. Удалённая настройка с помощью SMS-команд	30



4.2. Порядок работы устройства	32
4.2.1. Подача питания, регистрация в сети	32
4.2.2. Выбор варианта работы модема ATM	32
4.3. Обновление встроенного программного обеспечения (прошивки).....	33
4.4. Работа модема ATM в качестве клиента	34
4.4.1. Работа в качестве клиента с сервером iRZ Collector	34
4.4.1.1 Режим инкапсуляции	35
4.4.2. Работа по протоколу «Мой протокол»	35
4.5. Работа модема ATM в качестве сервера	36
4.5.1. Аутентификация входящих запросов от подключающихся клиентов	37
4.6. Работа с SIM-картами	38
4.6.1. Приоритет SIM-карты: главная/резервная	38
4.7. Ждущий режим	39
4.7.1. Переход в ждущий режим по кодовому слову	40
4.7.2. Переход в ждущий режим при отсутствии данных	41
4.7.3. Переход в ждущий режим при подаче питания	41
4.7.4. Переход/выход из ждущего режима по звонку.....	41
4.7.5. Переход в ждущий режим по длительности работы в сети.....	42
4.7.6. Выход из ждущего режима по периоду.....	42
4.7.7. Переход/выход из ждущего режима при срабатывании GPIO	42
4.7.8. Переход/выход из ждущего режима по расписанию	43
4.7.9. Переход в ждущий режим по инкапсуляции.....	43
4.7.10. Переход/выход из ждущего режима по SMS.....	43
4.8. Отправка модемом ATM SMS-сообщений	44
4.9. Передача данных по CSD.....	46
4.10. Сторожевые таймеры (WDT).....	47
4.11. Таймер реального времени (RTC)	47
4.12. Работа выводов GPIO, силового вывода GPO и 4 GPO на разъёме DB9-F	48
4.12.1. Работа выводов GPIO в режиме «вход»	48
4.12.1.1 Работа вывода GPIO3 в режиме АЦП	49
4.12.2. Настройка выводов типа «выход».....	49
4.12.2.1 Тип выхода: импульс/триггер.....	51



4.12.3. Подтяжка к напряжению питания	51
4.12.4. Управление внешними выводами по SMS-командам	52
5. Контакты и поддержка	53

Перечень таблиц

Таблица 2.1 Назначение выводов разъема micro-USB.....	17
Таблица 2.2 Назначение выводов разъема DB9-F.....	18
Таблица 2.3 Назначение выводов винтового клеммного разъема	19
Таблица 2.4 Назначение выводов разрывного коннектора	20
Таблица 2.5 Сигналы светодиодной индикации	21
Таблица 4.1 Команды для настройки модема ATM по SMS	30
Таблица 4.2 Примеры SMS-сообщений от модема ATM	45
Таблица 4.3 Алгоритм работы вывода при установленном параметре «логический 0» в настройке «Состояние при включении»	50
Таблица 4.4 Алгоритм работы вывода при установленном параметре «логическая 1» в настройке «Состояние при включении»	50
Таблица 4.5 Доступные типы сигналов	51

Перечень рисунков

Рис. 1.1 Схема взаимодействия при использовании программного решения iRZ Collector — модем ATM работает в режиме клиента	8
Рис. 1.2 Схема взаимодействия при использовании программного решения iRZ Collector — модем ATM работает в режиме сервера.....	8
Рис. 2.1 Функциональная схема модема ATM	14
Рис. 2.2 Вид спереди	15
Рис. 2.3 Вид сзади	15
Рис. 2.4 Вид сверху.....	16
Рис. 2.5 Разъем micro-USB	17
Рис. 2.6 Разъем DB9-F	18
Рис. 2.7 Винтовой клеммный разъем.....	19



Рис. 2.8 Разрывной коннектор	19
Рис. 2.9 Индикация уровня сигнала (пример для уровня от 16 до 19 «CSQ»)	22
Рис. 3.1 Монтаж устройства – установка модема ATM на DIN-рейку	25
Рис. 3.2 Габаритные размеры модема ATM – чертёж.....	26
Рис. 4.1 Способы организации удаленного доступа к модему ATM	36



1. Введение

1.1. Сведения о документе

Руководство содержит описание и порядок эксплуатации 3G-коммуникатора iRZ ATM31.A/iRZ ATM31.B (далее — модем ATM). Предназначено для пользователей, ответственных за настройку и обслуживание систем, передача данных в которых осуществляется посредством данного устройства.

Версия документа	Версия встроенного программного обеспечения	Версия аппаратного обеспечения	Дата публикации
1.0	1.4-027.369	1.0	13.05.2019
Выполнил	Маликова П.В.		
Проверил	Макатринский Б.В.		

См. также:

- настройка модема ATM с помощью программы ATM Control SE — документ «Руководство по работе с программой настройки модемов ATM Control SE»;
- о преимуществах использования специализированного сервера iRZ Collector — документ «iRZ Collector. Обзор решения»;
- об использовании диспетчерского приложения iRZ Collector — документ «iRZ Collector. Руководство по настройке и эксплуатации диспетчерского ПО».

1.2. Правила эксплуатации

Модем ATM может создавать помехи для электронных устройств, поэтому существуют следующие ограничения на его использование:

- Выключайте модем ATM в больницах или вблизи медицинского оборудования (вблизи кардиостимуляторов, слуховых аппаратов).
- Выключайте модем ATM в самолетах, примите меры против его случайного включения.
- Выключайте модем ATM вблизи автозаправочных станций, химических предприятий, мест проведения взрывных работ.
- На близком расстоянии модем ATM может создавать помехи для телевизоров и радиоприемников.



Для того чтобы сохранить работоспособность устройства, необходимо придерживаться следующих рекомендаций:

- Не подвергайте модем ATM агрессивным воздействиям (высокие температуры, едкие химикаты, пыль, вода и т.п.).
- Берегите модем ATM от ударов, падений и сильных вибраций.
- Не пытайтесь самостоятельно разобрать или модифицировать модем ATM. Такие действия аннулируют гарантию.

Внимание! Используйте устройство согласно правилам эксплуатации. Ненадлежащее использование модема ATM лишает права на гарантийное обслуживание.

1.3. Термины и определения

Локальная настройка или обновление встроенного программного обеспечения (прошивки) — настройка или обновление прошивки модема, подключенного к компьютеру через USB-кабель. Для модема ATM выполняются с помощью программы ATM Control SE.

Удаленная настройка или обновление встроенного программного обеспечения (прошивки) — настройка или обновление прошивки модема, находящегося на объекте, из диспетчерского центра. Для модема ATM, работающего по протоколу iRZ Collector, выполняются с помощью диспетчерского приложения iRZ Collector.

Модем-клиент — модем ATM, работающий в режиме TCP/IP-клиента. Модем ATM подключается к серверу сбора данных и передает ему информацию с внешнего устройства.

Модем-сервер — модем ATM, работающий в режиме TCP/IP-сервера. Модем ATM ожидает входящие подключения и обрабатывает их.

Система сбора данных и управления устройствами (далее — система) — комплекс средств, который осуществляет автоматизированный сбор информации с внешних устройств, расположенных на объектах, и управление ими, а также обработку, накопление и передачу этой информации.

Сервер — компьютер или специализированное компьютерное оборудование, на котором установлено серверное программное обеспечение для обработки запросов клиентов (в терминах клиент-серверной модели взаимодействия).

Решение iRZ Collector — программное решение от компании iRZ, включающее в себя серверное и диспетчерское приложения iRZ Collector.

Серверное приложение iRZ Collector — серверное программное обеспечение iRZ Collector, устанавливаемое на сервер сбора данных. Благодаря ему стороннее программное обеспечение по опросу устройств, выступающее в качестве клиента (в терминах клиент-серверной модели взаимодействия), может получать данные от модемов ATM, также являющихся клиентами. То есть серверное приложение служит своеобразной «прослойкой», обеспечивающей их взаимодействие между



собой (см. рис. 1.1). Для удобства далее в документе сервер, на котором установлено серверное приложение iRZ Collector, называется сервером iRZ Collector.

В том случае, когда модем ATM работает в режиме сервера, он сам принимает подключения: ему уже не требуется посредник для взаимодействия с программным обеспечением по опросу, работающим в режиме клиента. При этом решение iRZ Collector может по-прежнему использоваться для мониторинга и управления модемами системы (см. рис. 1.2).

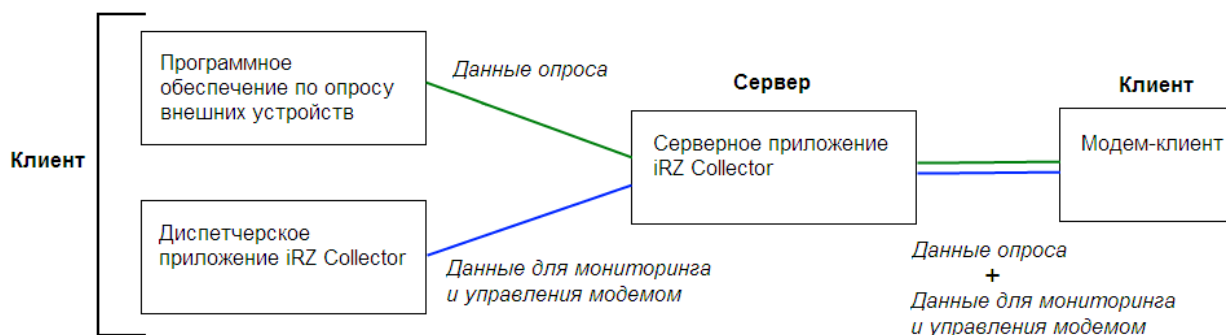


Рис. 1.1 Схема взаимодействия при использовании программного решения iRZ Collector — модем ATM работает в режиме клиента

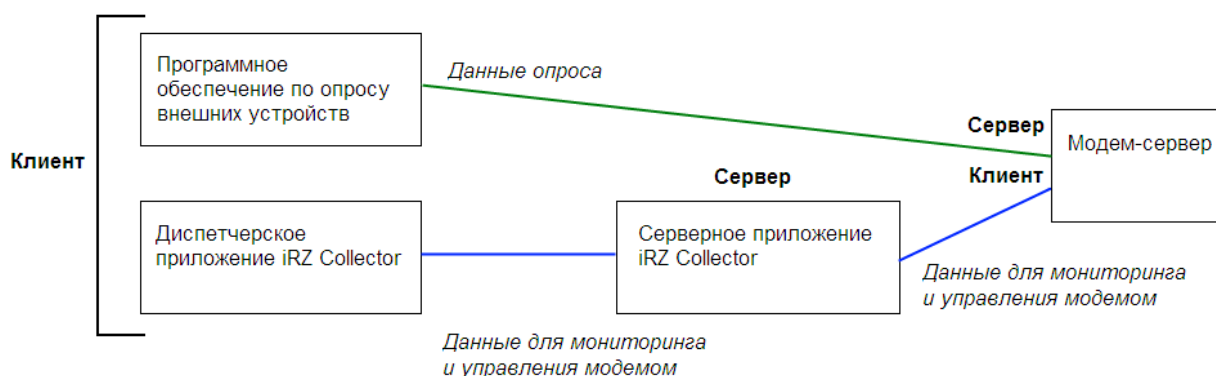


Рис. 1.2 Схема взаимодействия при использовании программного решения iRZ Collector — модем ATM работает в режиме сервера

Диспетчерское приложение iRZ Collector — диспетчерское программное обеспечение iRZ Collector, которое работает в связке с серверным приложением iRZ Collector и позволяет удаленно контролировать и управлять модемами системы. Может использоваться в диспетчерском центре или на сервере сбора данных, а также на любом компьютере, операционная система которого поддерживает работу приложения.

Программное обеспечение по опросу внешних устройств используется в диспетчерском центре для опроса внешних устройств, предоставляется их производителем. Как правило, работает в режиме клиента, поэтому для взаимодействия с модемом ATM применяются два следующих основных способа. Первый — модем ATM работает в режиме клиента, а для взаимодействия с ним используется специализированная «прослойка» (например, серверное приложение iRZ Collector). Второй — модем



АТМ работает в режиме сервера, что позволяет стороннему программному обеспечению подключать к нему напрямую. Однако во втором случае для каждого модема АТМ требуется внешний¹ фиксированный IP-адрес.

Диспетчерский центр — центр сбора данных и диспетчеризации, в котором выполняется опрос внешних устройств, установленных на объектах, а также осуществляется мониторинг и управление модемами системы.

Сервер сбора данных² — сервер, на котором накапливается и обрабатывается вся информация системы: данные с внешних устройств и служебная информация системы. К серверу сбора данных подключаются модемы-клиенты и передают требуемые данные, к нему же подключается программное обеспечение по опросу внешних устройств и запрашивает данные, полученные сервером от модемов.

Внешнее устройство — устройство, установленное на объекте и подключенное к модему АТМ через коммуникационный интерфейс RS232 или RS485. В качестве внешних устройств могут выступать тепловычислители, счетчики энергоресурсов, а также любые системы телеметрии и телемеханики.

SMS-команда — отправляемое на модем АТМ SMS-сообщение, в тексте которого содержится символьная команда определенного формата.

¹ Если Ваша компания арендует точку доступа (APN) у мобильного оператора связи, то для модема будет использоваться внутренний фиксированный адрес.

² Используется в том случае, если модемы и программное обеспечение по опросу внешних устройств работают, как клиенты. Если же модем работает в режиме сервера, то программное обеспечение может подключаться к нему напрямую и считывать необходимые данные.



2. Общая информация об устройстве

2.1. Назначение устройства и его основные функции

Беспроводной модем ATM обеспечивает передачу данных в сети GPRS по стеку протоколов TCP/IP.

Устройство может одновременно работать в качестве «Клиента» и в качестве «Сервера». В качестве «Клиента» модем ATM подключается к серверу сбора данных и передает ему информацию с внешнего устройства. В качестве «Сервера» модем ATM, наоборот, сам ожидает входящее подключение удалённого клиента (например, с компьютера диспетчера) на заданный порт. Устройство поддерживает передачу данных по CSD (по голосовому каналу). Если в настройках выбран соответствующий параметр, то передача данных по CSD доступна в любой момент времени работы устройства. Режим CSD считается доминантным: если звонок поступает во время передачи данных по GPRS, GPRS-соединение разрывается и устанавливается режим CSD. После завершения передачи данных по CSD модем ATM возвращается к тому действию, которое выполнялось до перехода в режим CSD.

При работе в качестве «Клиента» и/или «Сервера» устройство поддерживает до 5 подключений одновременно. Модем ATM автоматически подключается к сети GPRS, после этого устанавливает соединение с заданным сервером («Клиент») или открывает входящий порт и ожидает входящие подключения («Сервер»).

Модем ATM отслеживает состояние GPRS-соединения и в случае его потери самостоятельно восстанавливает. В устройстве предусмотрено использование двух SIM-карт для резервирования услуг операторов связи. При работе в качестве «Клиента» поддерживается переключение на резервный сервер при потере соединения с основным.

Модем ATM отслеживает зависание GSM-модуля и обеспечивает его дополнительную перезагрузку по сигналу от настраиваемого сторожевого таймера, а также по звонку или по SMS.

В качестве «Клиента» модем ATM может работать как с обычным сервером, так и со специализированным сервером iRZ Collector. Сервер iRZ Collector обеспечивает прозрачную передачу данных между сторонним программным обеспечением по опросу, выступающим в качестве «Клиента», и модемами, которые также являются «Клиентами» и не имеют внешних фиксированных IP-адресов.

Модем ATM имеет дополнительные выводы для контроля и управления внешними устройствами.

В модеме ATM реализован ждущий режим, который применяется, когда отсутствует потребность постоянно держать устройство на связи. Ждущий режим обеспечивает экономию трафика и снижает нагрузку на удаленный сервер.

В процессе своей работы модем ATM в реальном времени выводит по USB-интерфейсу сообщения о работе модема (лог). Для просмотра и анализа лога на компьютере используйте ATM Control SE или любую терминальную программу.



Устройство работает в широком диапазоне входных напряжений питания и температур.

2.2 Характеристики устройства

Диапазон рабочих частот:

- UMTS/HSPA: 900/2100 MHz;
- GSM/GPRS/EDGE: 900/1800 MHz.

Выходная мощность передатчика:

- UMTS/HSPA на частоте 900/2100 MHz: 0,25 Вт;
- GSM/GPRS/EDGE на частоте 900 MHz: 2 Вт;
- GSM/GPRS/EDGE на частоте 1800 MHz: 1 Вт.

Технологии передачи данных:

- HSPA: Max. 7.2Mbps(DL), Max.5.76Mbps(UL);
- WCDMA: Max.384Kbps(DL), Max.384Kbps(UL);
- EDGE only support downlink: Max. 236.8 kbps(DL);
- GPRS multi-slot class 12: Max. 85.6Kbps(DL), Max. 85.6Kbps(UL);
- CSD;
- SMS;
- USSD.

Характеристики аппаратной части:

- количество SIM-карт – 2;
- micro-USB для настройки и протоколирования работы модема ATM;
- количество последовательных интерфейсов – 2 (RS232 и RS485);
- вариант питания модема ATM – 7...40В DC (ревизия ATM31.A);
- вариант питания модема ATM – 7...40В DC или ~220В AC (ревизия ATM31.B).

Разъемы и интерфейсы:

- 10-контактный разрывной коннектор (интерфейс RS485, 1 GPO, 3 GPIO, питание модема ATM 7...40В);
- разъем DB9-F (интерфейс RS232, 4 GPO);
- разъем Micro-USB (интерфейс USB 2.0);
- разъем SMA-F для подключения GSM-антенны;
- винтовой клеммный коннектор (питание модема ATM ~220В/50Гц, только ревизия ATM31.B).

Физические характеристики:

- пластиковый корпус с креплением на DIN-рейку;
- габаритные размеры корпуса (без учета разъемов) – не более 91 x 71 x 59 (Д x Ш x В), (±1мм);



- габаритные размеры устройства (с учетом разъемов) – не более 102 x 71 x 59 (Д x Ш x В), (±1мм);
- вес изделия – не более 150 гр.;
- диапазон рабочих температур: от -40°C до +70°C;
- диапазон температур хранения: от -40°C до +85°C;
- допустимая влажность – устройство сохраняет свою работоспособность при относительной влажности не более 80% при температуре 25°C.

Электрические характеристики:

- От внутреннего блока питания (только ревизия АТМ31.В):
 - напряжение питания АС от 90 до 264 В;
 - частота напряжения питания 50/60 Гц.
- От внешнего блока питания:
 - напряжение питания DC от 7 до 40 В.
- Ток потребления в режиме GPRS, не более:
 - при напряжении питания +12 В – 250 мА;
 - при напряжении питания +24 В – 125 мА.
- Ток потребления в ждущем режиме, не более:
 - при напряжении питания +12 В – 80 мА;
 - при напряжении питания +24 В – 40 мА.

GPIO 1 – 3 в режиме «вход»:

- сопротивление программируемой подтяжки к напряжению питания – 10 кОм;
- максимальное напряжение уровня «0» (низкого уровня) – 0,8 В;
- минимальное напряжение уровня «1» (высокого уровня) – 2,0 В;
- максимальное допустимое значение напряжения на входе – 40 В.

GPIO 3 в режиме «вход», настроенный как АЦП:

- параметры измерения тока:
 - диапазон измерения тока, мА: от 0 до 30;
 - погрешность измерения тока, мА: ±0,2.
- параметры измерения напряжения:
 - диапазон измерения напряжения, В: от 0 до 40;
 - погрешность измерения напряжения, В: ±0,2.

GPIO 1 – 3 в режиме «выход»:

- сопротивление программируемой подтяжки к напряжению питания – 10 кОм;
- тип выхода – открытый коллектор на «землю»;
- максимальный ток выхода – 10 мА.



GPIO 4 в режиме «выход» может иметь 3 состояния:

- коммутация напряжения питания (открытый коллектор на напряжение питания);
 - a) максимальный снимаемый ток при 12В – 300мА.
- выходное напряжение 7,5В;
 - b) максимальный снимаемый ток – 200мА.
- высокоимпедансное состояние.

GPIO 5 – 8 в режиме «выход» (разъём DB9-F):

- выводы имеют уровни интерфейса RS232:
 - c) низкий уровень на выводе «0» – от -5 до -12В;
 - d) высокий уровень на выводе «1» – от +5 до +12В.

2.3. Функциональная схема устройства

Функциональная схема модема ATM приведена на рис. 2.1.

Основные узлы модема ATM:

- разъёмы SIM-карт 1 и 2 (SIM1 и SIM2);
- SMA-разъём для внешней антенны (SMA connector);
- модуль выбора SIM-карты (SIM selection);
- GSM-модуль (GSM/GPRS module);
- батарея питания модуля RTC (Battery 3V);
- микроконтроллер (MC);
- интерфейс USB 2.0 (Micro USB);
- интерфейс RS232 (RS232 driver, разъём DB9);
- интерфейс RS485 (RS485 driver, connector – разрывной коннектор);
- интерфейс ввода/вывода общего назначения (GPIO, Input/Output driver);
- светодиодная индикация (LEDs);
- питание модема ATM (Connector – разрывной коннектор, Voltage converter – преобразователь напряжения);
- кнопка определения уровня сигнала (Firmware key).

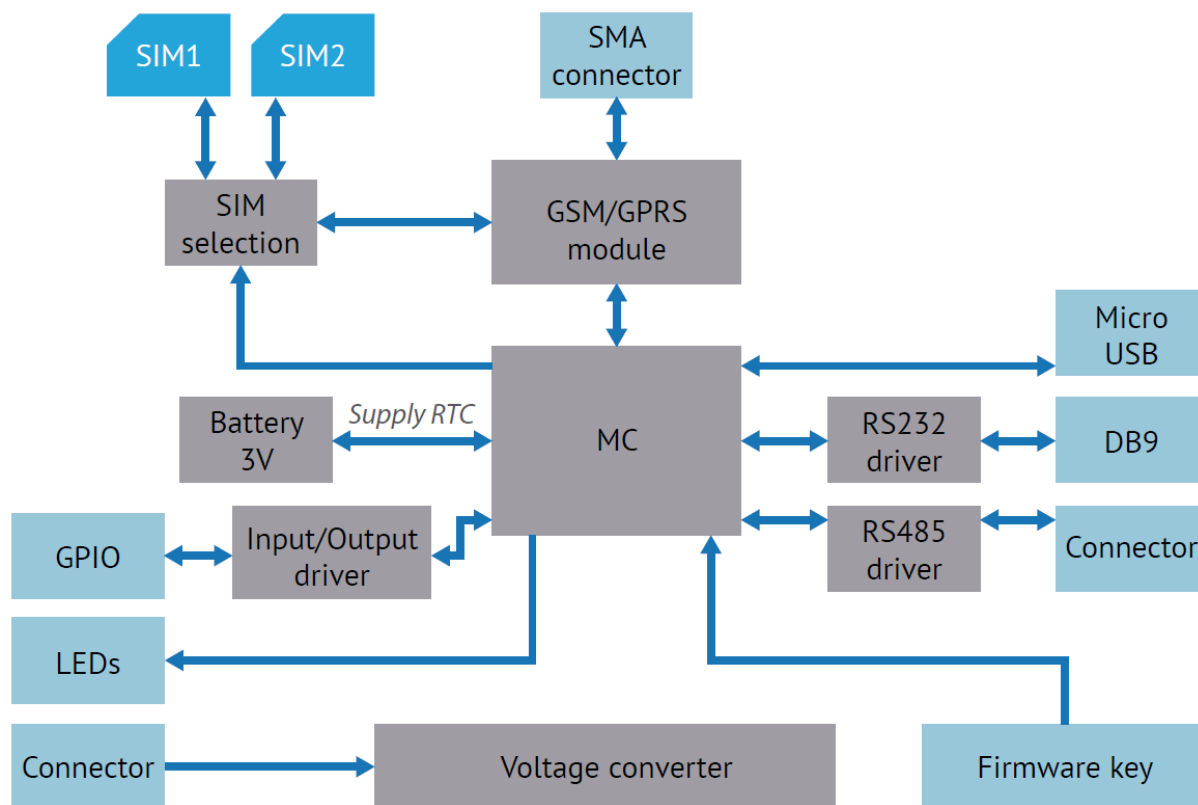


Рис. 2.1 Функциональная схема модема ATM



2.4. Внешний вид устройства

Внешний вид модема ATM представлен на рис. 2.2, рис. 2.3 и рис. 2.4.

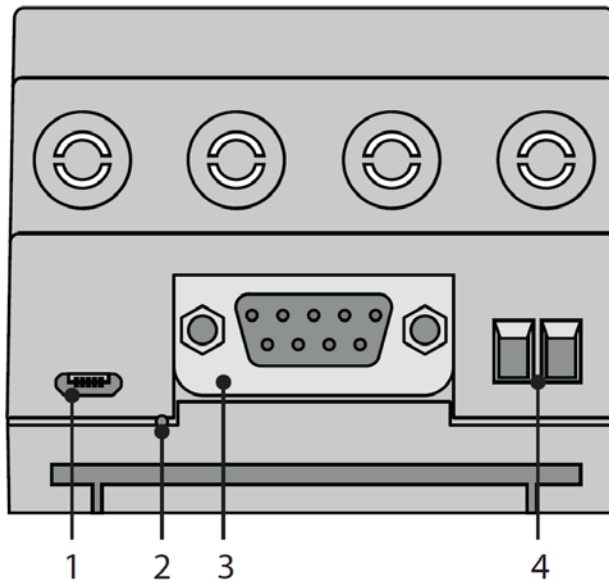


Рис. 2.2 Вид спереди

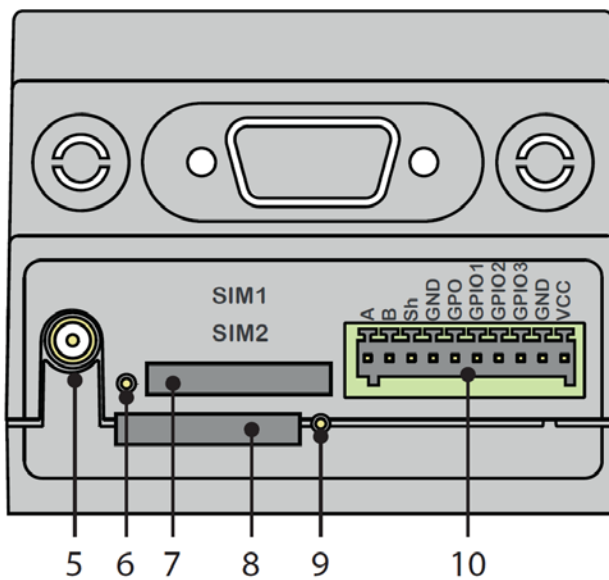


Рис. 2.3 Вид сзади

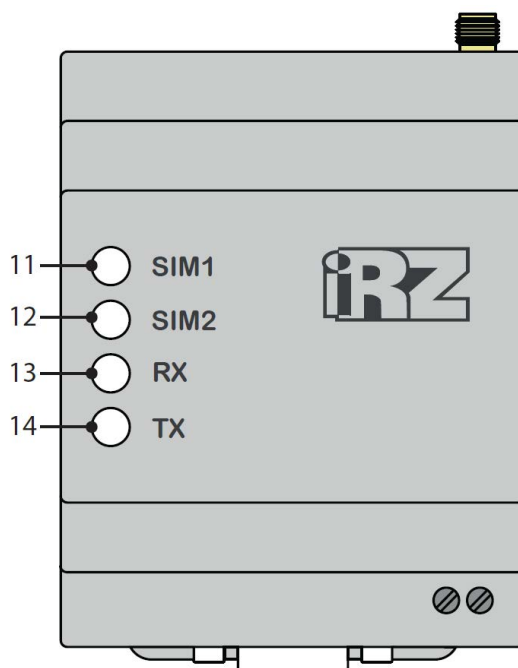


Рис. 2.4 Вид сверху

На рис. 2.2, рис. 2.3 и рис. 2.4 цифрами обозначены:

1. разъем Micro-USB;
2. кнопка определения уровня сигнала;
3. разъем DB9-F (интерфейс RS232, 4 GPO);
4. винтовой клеммный разъем (питание ~220В AC, только ревизия ATM31.B);
5. антенный разъем SMA-F;
6. кнопка для извлечения SIM-карты (SIM 1);
7. лоток первой SIM-карты (SIM 1);
8. лоток второй SIM-карты (SIM 2);
9. кнопка для извлечения SIM-карты (SIM 2);
10. 10-контактный разрывной коннектор (интерфейс RS485, 1 GPO, 3 GPIO, питание модема ATM 7-40В);
11. светодиодная индикация работы первой SIM-карты (SIM1);
12. светодиодная индикация работы второй SIM-карты (SIM2);
13. светодиодная индикация передачи данных (RX);
14. светодиодная индикация передачи данных (TX).

2.5. Интерфейсы устройства

В модеме ATM имеются три последовательных интерфейса: Micro-USB (для настройки и протоколирования работы устройства), RS232 и RS485, а также настраиваемый интерфейс GPIO.



2.5.1. Разъем Micro-USB

Интерфейс Micro-USB используется для настройки модема ATM и протоколирования его работы (снятия лога). Для работы с модемом ATM через Micro-USB требуется установить USB-драйвер, который можно скачать на официальном сайте компании Радиофид Системы (www.radiofid.ru) в разделе «Программное обеспечение». На компьютере модем ATM определяется как виртуальный COM-порт. Через интерфейс Micro-USB осуществляется питание контроллера (GSM-модуль через разъем micro-USB не запитывается) для настройки устройства.

Внешний вид разъема micro-USB представлен на рис. 2.5. Назначение выводов разъема micro-USB представлено в таблице 2.1.

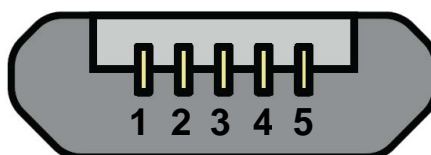


Рис. 2.5 Разъем micro-USB

Таблица 2.1 Назначение выводов разъема micro-USB

Контакт	Сигнал	Назначение
1	Vbus	+5В
2	D-	Передача данных
3	D+	Передача данных
4	NC	Не используется
5	GND	Земля

Примечание. USB используется в режиме «device», поэтому его можно применять только для подключения к компьютеру или другому хост-контроллеру.

Примечание. Если используется терминальная программа, например, HyperTerminal, то перед подключением USB-кабеля закройте COM-порт в этой программе. Затем подключите USB-кабель. После чего можете открыть COM-порт.



2.5.2. Разъем DB9-F (интерфейс RS232)

Данный разъем используется для подключения к модему АТМ внешнего устройства с интерфейсом RS232 (COM-порт). Заводские настройки порта: скорость – 9600, биты данных – 8, четность – не используется, стоп-бит – 1. Разъем DB9-F изображен на рис. 2.6. Назначение выводов разъема DB9-F представлено в таблице 2.2.

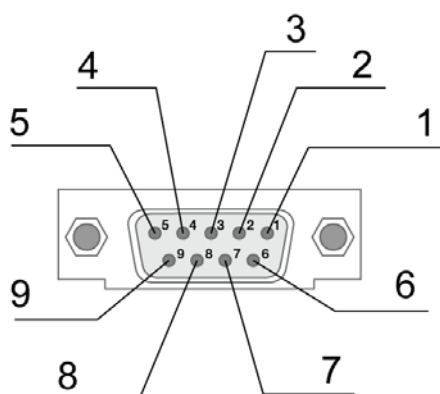


Рис. 2.6 Разъем DB9-F

Таблица 2.2 Назначение выводов разъема DB9-F

Контакт	Сигнал	Назначение
1	GPO5 (DCD)	Настраиваемый выход общего назначения (Наличие несущей)
2	RXD	Прием данных
3	TXD	Передача данных
4	DTR	Готовность приемника данных
5	GND	Земля
6	GPO6 (DSR)	Настраиваемый выход общего назначения (Готовность источника данных)
7	RTS	Запрос на передачу
8	GPO7 (CTS)	Настраиваемый выход общего назначения (Готовность передачи)
9	GPO8 (RI)	Настраиваемый выход общего назначения (Сигнал вызова)

Внимание! Стандартом RS232 (COM-порт) не допускается «горячее» подключение. Чтобы не повредить COM-порт, подключайте и отключайте соединяемые устройства только через 5 секунд после выключения их питания.



Выходы DCD, DSR, CTS, RING по умолчанию работают как выходы GPO (см. раздел «Работа выводов GPIO, силового вывода GPO и 4 GPO на разъёме DB9-F»).

2.5.3. Винтовой клеммный разъем (только ревизия ATM31.B)

Данный разъем используется для подачи питания ~220В AC на модем ATM. Винтовой клеммный разъем изображен на рис. 2.7. Назначение выводов винтового клеммного разъема представлено в таблице 2.3.

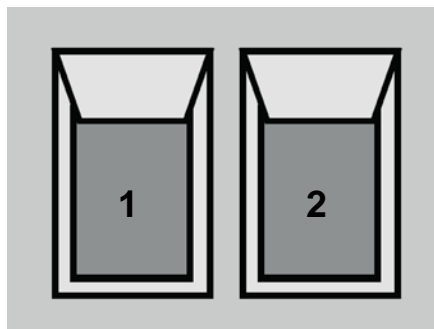


Рис. 2.7 Винтовой клеммный разъем

Таблица 2.3 Назначение выводов винтового клеммного разъема

Контакт	Сигнал	Назначение
1	L	Питание модема ATM ~220В, 50Гц
2	N	Питание модема ATM ~220В, 50Гц

2.5.4. 10-контактный разрывной коннектор (интерфейс RS485, 1 GPO, 3 GPIO, питание 7...40В)

Данный разъем используется для подключения к модему ATM внешнего устройства с интерфейсом RS485, питание модема ATM 7...40В, а также на этот разъем выведены выходы общего назначения GPIO. Разрывной коннектор изображен на рис. 2.8. Назначение выводов разрывного коннектора представлено в таблице 2.4.

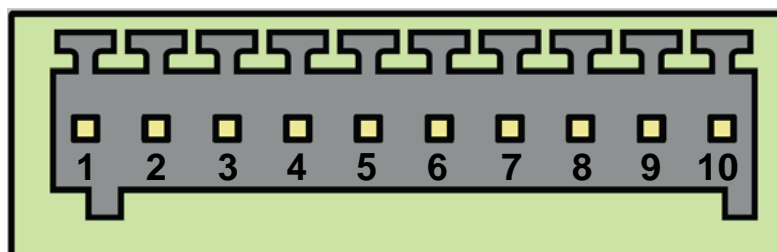


Рис. 2.8 Разрывной коннектор



Таблица 2.4 Назначение выводов разрывного коннектора

Контакт	Сигнал	Назначение
1	A	Прием/передача данных (интерфейс RS485)
2	B	Прием/передача данных (интерфейс RS485)
3	Sh	Экранирование
4	GND	Земля
5	GPO	Силовой выход общего назначения
6	GPIO1	Настраиваемый вход/выход общего назначения
7	GPIO2	Настраиваемый вход/выход общего назначения
8	GPIO3	Настраиваемый вход/выход общего назначения
9	GND	Земля
10	VCC	Питание модема ATM 7-40В. Защищен предохранителем и схемой защиты от перенапряжений (при подаче на вход напряжения более 40 В) и неправильной полярности

2.6. Индикация состояния модема ATM

Для отображения состояния работы в модеме ATM предусмотрена светодиодная индикация. Светодиоды расположены на верхней крышке устройства. Светодиоды SIM1 и SIM2 отображают состояние работы модема ATM, а светодиоды RX и TX отображают передачу данных интерфейсов RS232 и RS485.

При включении устройства светодиоды SIM1 и SIM2 загораются на 2 секунды.

При работе модема ATM в сети 2G индикация SIM1 и SIM2 осуществляется зелёным светодиодом, в сети 3G – синим.

Индикация работы модема ATM осуществляется светодиодом активной SIM-карты (работающая в данный момент SIM-карта называется активной, вторая — неактивной). Расшифровка сигналов светодиодной индикации представлена в таблице 2.5.



Таблица 2.5 Сигналы светодиодной индикации

Рабочий режим (Светодиоды SIM1 и SIM2)		
Индикация активной SIM-карты	Индикация неактивной SIM-карты	Режим работы
Оба светодиода горят постоянно		Нет питания 7-40В или ~220В, GSM-модуль выключен, питание осуществляется только по USB-интерфейсу
300 мс вкл / 300 мс выкл	Выключена	Загрузка модема ATM, проверка SIM-карты, регистрация в сети
150 мс вкл / 1500 мс выкл	Выключена	Модем ATM зарегистрирован в сети, устанавливается GPRS-соединение
100 мс вкл / 100 мс выкл / 100 мс вкл / 1500 мс выкл	Выключена	GPRS-соединение установлено
Постоянно горит	Выключена	Модем ATM установил соединение с сервером
100 мс вкл / 100 мс выкл / 100 мс вкл / 100 мс выкл / 100 мс вкл / 1500 мс выкл	Выключена	Модем ATM установил CSD-соединение
150 мс вкл / 3000 мс выкл	Выключена	Модем ATM находится в ждущем режиме
100 мс вкл / 100 мс выкл / 100 мс вкл / 100 мс выкл / 100 мс вкл / 100 мс выкл / 100 мс вкл / выкл	Выключена	Отправка или прием SMS-сообщения, входящий звонок
Индикация передачи данных (Светодиоды RX и TX)		
RX мигает зеленым цветом		Идет прием данных по интерфейсу RS485
TX мигает зеленым цветом		Идет передача данных по интерфейсу RS485
RX мигает красным цветом		Идет прием данных по интерфейсу RS232
TX мигает красным цветом		Идет передача данных по интерфейсу RS232

2.6.1. Индикация уровня сигнала

В модеме ATM предусмотрена кнопка определения уровня сигнала модема (см. 2 на рис. 2.2). Данная функция позволяет найти оптимальное место для установки антенны модема ATM на объекте. Уровень сигнала отображается светодиодом (SIM1 или SIM2) для каждой SIM-карты устройства.

Для определения уровня сигнала нажмите кнопку тонким предметом и отпустите ее. Уровень сигнала отображается светодиодом в течение минуты, после чего индикация возвращается в прежний режим работы.



После нажатия кнопки светодиод активной SIM-карты начинает мигать в соответствии с уровнем сигнала (в случае если модем ATM зарегистрирован в GSM-сети).

В зависимости от уровня сигнала «CSQ» светодиод мигает соответствующее число раз:

- уровень сигнала меньше 9 – 1 раз;
- уровень сигнала от 9 до 15 – 2 раза;
- уровень сигнала от 16 до 19 – 3 раза;
- уровень сигнала от 20 до 24 – 4 раза;
- уровень сигнала больше 24 – 5 раз.

Периодичность мигания светодиода: 80 мс вкл / 400 мс выкл. После мигания соответствующего числа раз следует пауза длиной 4 секунды. Затем модем ATM снова измеряет уровень сигнала, и все повторяется – светодиод мигает то число раз, которое соответствует уровню сигнала «CSQ», потом пауза 4 секунды – и так до тех пор, пока не истечет минута с момента нажатия кнопки (см. пример на рис. 2.9).

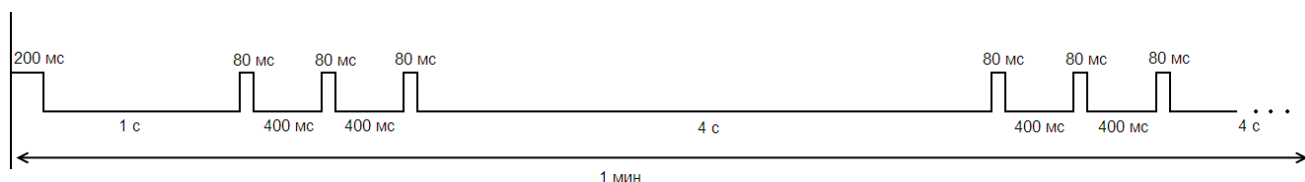


Рис. 2.9 Индикация уровня сигнала (пример для уровня от 16 до 19 «CSQ»)

2.7. Используемые параметры и атрибуты

2.7.1. Основные атрибуты модема ATM

Основные атрибуты модема ATM:

1. Модель устройства — Automatic Terminal-modem «ATM».
2. Версия программного обеспечения модема ATM (Software).
3. Версия платы модема ATM (Hardware).
4. Идентификатор модема ATM (IMEI).

2.7.2. Основные атрибуты SIM-карт

Основные атрибуты SIM-карт:

1. Настройки оператора:
 - а) APN (имя точки доступа к услуге Интернет);
 - б) Login (имя пользователя);
 - в) Password (пароль).

Сетевые настройки уточняйте у оператора связи, который обслуживает вашу SIM-карту.

2. PIN-код (необходимо указывать, если на SIM-карте установлен запрос PIN-кода).



2.7.3. Основные атрибуты для работы модема-«Клиента»

1. Хост – хост (IP-адрес) сервера, к которому модем-клиент будет подключаться и передавать данные с внешнего устройства. Необходимо указывать внешний фиксированный IP-адрес сервера сбора данных или сетевого шлюза (если сервер сбора данных находится в локальной сети за шлюзом). В последнем случае необходимо настроить перенаправление портов с IP-адреса:порта шлюза на IP-адрес:порт сервера сбора данных. Если вы арендуете APN (точку доступа) у оператора связи, в качестве IP-адреса необходимо указывать внутренний адрес сервера сбора данных. Имеет длину 4 байта, записывается в виде четырех десятичных чисел от 0 до 255, разделенными точками. Например, 83.58.124.13.

2. Порт – сетевой порт сервера сбора данных, на котором тот ожидает подключения модемов-клиентов. Значение – от 0 до 65535. Данный порт не должен быть занят другими службами. Если сервер сбора данных находится в локальной сети за сетевым шлюзом, то необходимо настроить перенаправление портов с IP-адреса:порта шлюза на IP-адрес:порт сервера сбора данных.

3. Протокол – выбор протокола работы модема ATM:

- а) IRZ-Collector;
- б) «Мой протокол» (настраиваемый протокол);
- в) «Без протокола».

Если планируется использовать резервный сервер, то необходимо ввести также его IP-адрес и порт и разрешить его использование.

2.7.4. Основные атрибуты для работы модема-«Сервера»

Порт – сетевой порт модема-сервера, на котором он будет ожидать подключения клиентов. Значение – от 0 до 65535.

2.7.5. Пароли ATM

■ «Пароль сервисного режима» – пароль доступа для настройки модема ATM (через USB-интерфейс, по SMS и GPRS) – от 4 до 6 символов (цифры или латинские буквы, с учетом регистра букв). Используется для защиты от несанкционированной настройки устройства. Доступ к настройке будет получен только в случае ввода верного пароля доступа к сервисному режиму. Значение по умолчанию – 5492.

Внимание! В целях безопасности настоятельно рекомендуем перед началом эксплуатации модема ATM изменить пароль доступа к сервисному режиму.

Пароль доступа к сервисному режиму модема ATM запрашивается в программе ATM Control SE при подключении модема к компьютеру. При этом в программе не запрашивается пароль, если он равен значению по умолчанию или паролю предыдущего подключенного модема. Последнее реализовано для удобства последовательной настройки нескольких модемов с одинаковыми паролями.



- Пароль для SMS-команд – от 4 до 6 символов (цифры или латинские буквы, с учетом регистра букв). Этот пароль должен присутствовать в начале текста всех SMS-команд, отправляемых на модем ATM. Если пароль не будет указан или будет указан неверно, то модем ATM проигнорирует SMS-команду. Значение по умолчанию – 5492.

- Пароль доступа к серверу iRZ Collector (GPRS-пароль) – от 4 до 16 символов (цифр или латинских букв, с учетом регистра букв). Используется для защиты от несанкционированных подключений к серверу iRZ Collector или к модему-серверу ATM. Значение по умолчанию – 5492.

2.7.6. Режимы работы ATM

Модем ATM поддерживает следующие режимы работы:

- Рабочий – основной режим работы модема ATM.
- Ждущий – режим работы, в котором модем ATM выполняет все свои функции, кроме подключения к сети GPRS. Используется для экономии трафика и электроэнергии, когда не требуется постоянное нахождение устройства на связи.



3. Установка SIM-карты и монтаж устройства

3.1. Установка SIM-карты

Для подключения модема ATM к сети Интернет через сотовую связь необходима SIM-карта формата mini-SIM. Приготовьте SIM-карту, при необходимости сбросьте запрос PIN-кода для нее.

Примечание. Будьте внимательны при получении SIM-карты у своего оператора связи, так как модем ATM не рассчитан на работу с SIM-картами других форматов.

Для установки SIM-карты в модем ATM необходимо выполнить следующие действия:

1. Нажмите тонким предметом кнопку, расположенную рядом с лотком первой SIM-карты.
2. Потянув лоток на себя, полностью извлеките его.
3. Поместите SIM-карту в извлеченный лоток.
4. Вставьте лоток с SIM-картой обратно в слот для первой SIM-карты.

Если планируется использовать две SIM-карты для резервирования услуг операторов связи, то повторите пункты 1 – 4 со второй SIM-картой и поместите лоток с ней в слот для SIM 2.

3.2. Монтаж устройства

Специальное крепление на корпусе устройства позволяет установить модем ATM на DIN-рейку без дополнительных приспособлений. Для этого нужно просто защелкнуть крепление (см. рис. 3.1).

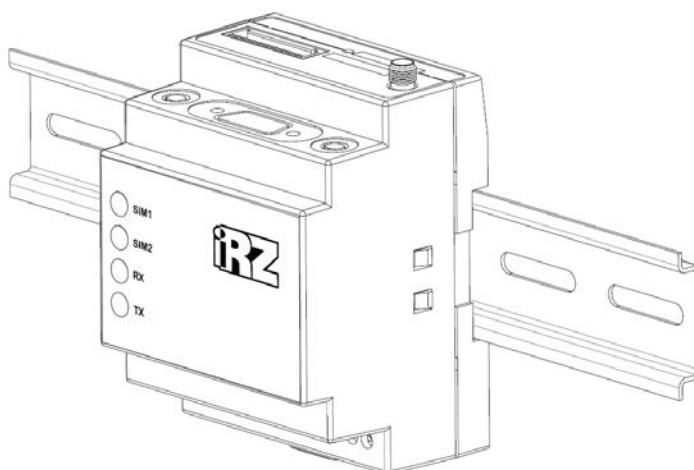


Рис. 3.1 Монтаж устройства – установка модема ATM на DIN-рейку

Габаритные размеры устройства (в мм) представлены на чертеже (см. рис. 3.2).

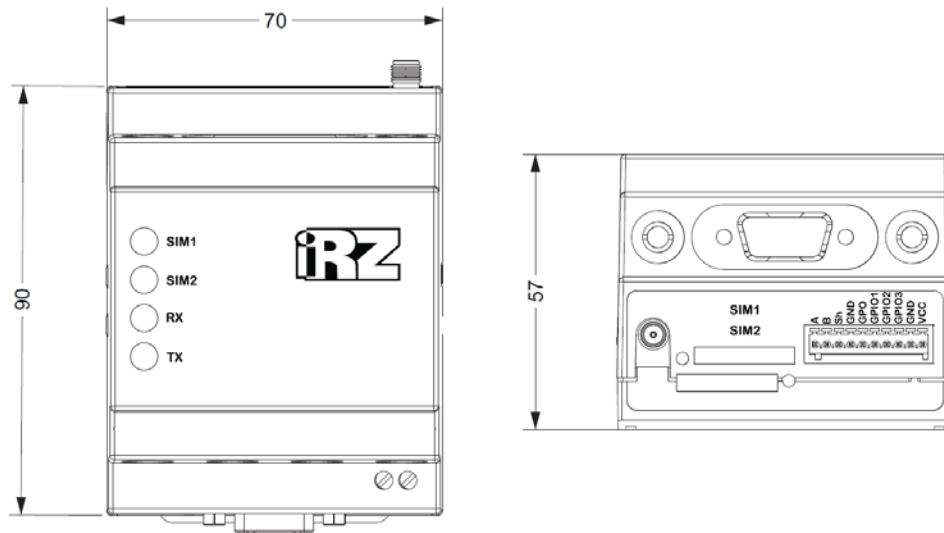


Рис. 3.2 Габаритные размеры модема ATM – чертёж



4. Описание работы устройства

4.1. Подготовка устройства к работе. Настройка модема ATM

Перед началом использования (внедрением на объект) необходимо настроить модем ATM.

Для корректной работы устройства потребуется указать следующие параметры:

- параметры оператора связи для используемых SIM-карт;
- настройки серверов связи (для работы модема ATM в качестве «Клиента») / сетевые настройки (для работы модема ATM в качестве «Сервера»);
- настройки интерфейсов RS485 и RS232 для подключения внешних опрашиваемых устройств.

Настроить устройство можно как локально (на компьютере пользователя), так и удаленно.

Локальная настройка подразумевает подключение модема ATM по USB (при этом устройство определяется как виртуальный COM-порт). После подключения модем ATM можно настроить в программе ATM Control SE. Программа ATM Control SE доступна для бесплатного скачивания с официального сайта компании Радиофид Системы (www.radiofid.ru). Подробнее о процессе локальной настройки см. в разделе «[Локальная настройка ATM](#)».

Удаленная настройка может быть произведена одним из следующих способов:

- при помощи SMS-команды модем ATM подключается к серверу iRZ Collector, с которого осуществляется отправка модему файла настроек по GPRS (см. раздел «[Удалённая настройка ATM с помощью SMS-команды и ПО iRZ Collector](#)»).
- при помощи SMS-команд, каждая из которых может содержать только одну настройку (см. раздел «[Удалённая настройка с помощью SMS-команд](#)»).

4.1.1. Локальная настройка ATM

Для настройки устройства при помощи программы ATM Control SE выполните следующие действия:

1. Подготовьте модем ATM к настройке:

- а) Подключите устройство к компьютеру с помощью кабеля USB-A — Micro-USB (не входит в комплект).
- б) Запустите программу настройки ATM Control SE. Если пароль доступа к настройкам «по умолчанию» был изменен, то программа запросит пароль. Введите его. В программе отобразится основная информация о модеме ATM (Имя устройства, IMEI, версия аппаратного обеспечения (Hardware), версия программного обеспечения (Software)).


2. Настройте модем ATM с помощью программы ATM Control SE¹:

- а) Откройте вкладку программы **Настройки** → **SIM** и введите параметры оператора связи для используемых SIM-карт.

¹ Подробнее о настройке модема ATM с помощью программы ATM Control SE см. в документе «Руководство по работе с программой настройки модемов ATM Control SE».




б) Во вкладке **Настройки** → **Соединения** включите необходимое количество соединений и задайте тип соединения – «Клиент»/«Сервер».

в) При наличии соединения/-ий типа «Клиент» задайте для каждого из них настройки сервера, с которым будет работать модем ATM в качестве «Клиента» (**Настройки** → **Соединения** → **Клиент** → ).

г) При наличии соединения/-ий типа «Сервер» задайте общие для всех подключений сетевые настройки для работы модема ATM в качестве «Сервера» (**Настройки** → **Соединения** → блок «Сервер»).

д) Во вкладке **Настройки** → **Интерфейсы** задайте настройки интерфейсов RS232 и RS485.

е) Сохраните заданные в программе параметры на модем ATM, используя кнопку **Запись** .

3. Если необходимо в дальнейшем использовать заданные в программе параметры, то сохраните их в файл на компьютере, используя кнопку **Сохранить** .

4. Отсоедините устройство от USB-кабеля.

4.1.2. Удалённая настройка ATM с помощью SMS-команды и ПО iRZ Collector


Для удалённой настройки модема ATM необходимо подключить его при помощи SMS-команды к серверу iRZ Collector. Далее необходимо с сервера iRZ Collector отправить модему ATM файл настроек по сети GPRS.

Для удалённой настройки модема ATM выполните следующие действия:

1. Подготовьте файл настроек:

а) Запустите программу настройки ATM Control SE.


б) Внесите настройки (аналогично локальной настройке см. «Локальная настройка ATM»).

в) Сохраните заданные в программе параметры в файл на компьютере, используя кнопку **Сохранить** .

2. Подключите модем ATM к специализированному серверу iRZ Collector, отправив на номер устройства SMS-команду* следующего вида (необязательные параметры команды указаны в квадратных скобках в виде [**<параметр>**]):

<пароль> **<IP:port><TIMExxx><IRZ>,[<ENC>],[<INTF0/1>],[<APN1/2=internet>],[<PASS1/2=gdata>],[<LOG1/2=gdata>],**

где:

 **<пароль>** – пароль для доступа к настройкам модема ATM с помощью SMS-команд (пароль по умолчанию – 5492). **После пароля необходимо поставить знак пробела.**

* Параметры профиля интернета сотового оператора (APN, PASS, LOG), отправленные в данной команде, записываются в память модема ATM. Остальные параметры временные – действуют только в течение периода времени, заданного параметром TIMExxx.



■ **<IP:port>** – IP-адрес:порт удаленного сервера на который должен **временно** подключиться модем ATM для обновления настроек.

■ **<TIMExxx>** – период времени, на который модем ATM подключится к заданному серверу, где **xxx** – время в минутах (от 1 до 255). По истечении данного периода времени устройство возобновит работу с сервером, соединение с которым было установлено до получения SMS-команды.

Если период времени в данной настройке равен нулю (TIME0), то модем ATM будет работать с заданным сервером до перезагрузки.

■ **<IRZ>** – включение протокола «iRZ Collector».

■ **<ENC>** – включение протокола инкапсуляции.

■ **<INTF0/1>** – выбор интерфейса:

■ **<INTF0>** – выбор интерфейса RS485 (задан по умолчанию);

■ **<INTF1>** – работа по интерфейсу RS232.

■ **<APN1/2=internet>** – имя точки доступа (необязательный параметр в случае, если настройка уже сохранена в памяти модема ATM):

■ **<APN1=internet>** – имя точки доступа для SIM1;

■ **<APN2=internet>** – имя точки доступа для SIM2.

■ **<PASS1/2=gdata>** – пароль (необязательный параметр в случае, если настройка уже сохранена в памяти модема ATM):

■ **<PASS1=gdata>** – пароль для SIM1;

■ **<PASS2=gdata>** – пароль для SIM2.

■ **<LOG1/2=gdata>** – логин (необязательный параметр в случае, если настройка уже сохранена в памяти модема ATM):

■ **<LOG1=gdata>** – пароль для SIM1;

■ **<LOG2=gdata>** – пароль для SIM2.

Примеры SMS-команды:

5492 IP127.0.0.1:1005TIME60IRZ

5492 IP127.0.0.1:1005TIME30IRZ,APN1=internet,PASS1=password,LOG1=login

3. Отправьте файл настроек с помощью специализированного ПО iRZ Collector:

а) Запустите приложение диспетчеризации.

б) Дождитесь, пока модем ATM подключится к серверу.

в) Отправьте файл настроек на модем ATM.



4.1.3. Удалённая настройка с помощью SMS-команд

Конфигурация настроек модема ATM возможна с помощью отправки SMS-команд. Каждое такое SMS может содержать только одну команду настройки. Получив команду настройки, модем ATM записывает её во внутреннюю память.

Основные команды для настройки по SMS приведены в таблице 4.1. Расширенный список команд настройки приведён в документе «Справочник. Команды настройки модема ATM».

Команда настройки в общем виде:

<пароль> <0/1>at\$<синтаксис команды>=<задаваемый параметр>,

где:

■ **<пароль>** – пароль для SMS. Пароль по умолчанию 5492. После пароля необходим знак пробела.

■ **<0/1>** – параметр выполнения команды:

■ **<0>** – команда записывается в память модема ATM, но не применяется;

■ **<1>** – команда записывается в память модема ATM и сразу применяется.

Внимание! Команда, которая содержит **1** в данном параметре, применяет также настройки, отправленные во всех предыдущих SMS-сообщениях, и перезагружает модем ATM. При передаче нескольких SMS-команд рекомендуется указывать **1** только в последнем SMS.

■ **<синтаксис команды>** – синтаксис команды.

■ **<задаваемый параметр>** – задаваемый параметр/-ы.

Таблица 4.1 Команды для настройки модема ATM по SMS

Команда	Параметры	Пример
Команды для настройки SIM-карт		
Задать имя точки доступа SIM-картой (APN): <пароль> <0/1>at\$sim_apn<X>=<apn>	<ul style="list-style-type: none"> ■ X – номер SIM-карты: <ul style="list-style-type: none"> ■ 1 – SIM-карта №1; ■ 2 – SIM-карта №2. ■ apn – APN SIM-карты (от 0 до 64 любых печатных символов) 	5492 0at\$sim_apn1=internet – для SIM-карты №1 задано имя точки доступа APN=internet
Задать пароль точки доступа SIM-картой: <пароль> <0/1>at\$sim_pwd<X>=<password>	<ul style="list-style-type: none"> ■ X – номер SIM-карты: <ul style="list-style-type: none"> ■ 1 – SIM-карта №1; ■ 2 – SIM-карта №2. ■ pwd – пароль точки доступа SIM-карты (от 0 до 32 любых регистрозависимых печатных символов) 	5492 0at\$sim_pwd1=password – для SIM-карты №1 задан пароль точки доступа = password



Команда	Параметры	Пример
Задать имя пользователя точкой доступа SIM-карты: <пароль> <0/1>at\$sim_user<X>=<username>	<ul style="list-style-type: none"> ■ X – номер SIM-карты: <ul style="list-style-type: none"> ■ 1 – SIM-карта №1; ■ 2 – SIM-карта №2. ■ user – имя пользователя точкой доступа SIM-карты (от 0 до 32 любых регистрозависимых печатных символов) 	5492 0at\$sim_user1=username – для SIM-карты №1 задано имя пользователя точкой доступа = username
Команды для настройки модема ATM в режиме «Сервер»		
Установить количество одновременно возможных входящих подключений «Клиент»: <пароль> <0/1>at\$srv_rccnt=<N>	N – количество одновременно возможных входящих подключений «Клиент»: <ul style="list-style-type: none"> ■ 0 – запретить подключения; ■ 1 – возможно 1 подключение; ■ 2 – возможны 2 подключения; ■ 3 – возможны 3 подключения; ■ 4 – возможны 4 подключения; ■ 5 – возможны 5 подключений 	5492 0at\$srv_rccnt=1 – возможна поддержка одного входящего подключения «Клиент»
Установить порт сервера для входящих подключений «Клиент»: <пароль> <0/1>at\$srv_port=<P>	P – порт сервера для входящих подключений «Клиент» (от 0 до 65535). Значение по умолчанию – 5009	5492 1at\$srv_port=5009 – установлен порт для входящих подключений: 5009
Команды для настройки модема ATM в режиме «Клиент»		
Задать настройки соединения: <пароль> <0/1>at\$clnt_set<X>=Y1,Y2,Y3,Y4	<ul style="list-style-type: none"> ■ X – номер соединения: <ul style="list-style-type: none"> ■ 1 – соединение №1; ■ 2 – соединение №2; ■ 3 – соединение №3; ■ 4 – соединение №4; ■ 5 – соединение №5. ■ Y1 – состояние соединения: <ul style="list-style-type: none"> ■ 0 – соединение выключено; ■ 1 – соединение включено. ■ Y2 – режим работы интерфейса: <ul style="list-style-type: none"> ■ 0 – интерфейс RS485; ■ 1 – интерфейс RS232. ■ Y3 – работа с резервным сервером: <ul style="list-style-type: none"> ■ 0 – выключена; ■ 1 – включена. ■ Y4 – функция «инкапсуляция» (только при работе с сервером iRZ Collector): <ul style="list-style-type: none"> ■ 0 – выключена; ■ 1 – включена 	5492 0at\$clnt_set1=1,0,0,1 – для соединения №1 заданы следующие настройки: <ul style="list-style-type: none"> ■ включить соединение №1; ■ задать режим работы по интерфейсу RS485; ■ выключить работу с резервным сервером; ■ включить функцию «Инкапсуляция»



Команда	Параметры	Пример
Задать пару IP-адрес:port удалённого сервера, с которым модем ATM будет работать в качестве «Клиента»: <пароль> <0/1>at\$clnt_ipp<X> =<IP,port>	<ul style="list-style-type: none">■ X – номер соединения:<ul style="list-style-type: none">■ 1 – соединение №1;■ 2 – соединение №2;■ 3 – соединение №3;■ 4 – соединение №4;■ 5 – соединение №5.■ IP – IP-адрес удалённого сервера.■ port – порт удалённого сервера	5492 1at\$clnt_ipp1=127.0.0.1,1005 – для соединения №1 задан IP-адрес:port удалённого сервера = 127.0.0.1,1005

4.2. Порядок работы устройства

4.2.1. Подача питания, регистрация в сети

Внимание! При питании по USB доступен только режим настройки. Для полноценной работы на модем ATM нужно подать питание 7-40В или ~220В (только ревизия ATM31.B).

После подачи питания устройство проверяет наличие и исправность SIM-карт.

Далее модем ATM выбирает рабочую SIM-карту в соответствии с заданными настройками (см. «Работа с SIM-картами»).

После успешной загрузки SIM-карты модем ATM регистрируется в сети. Если установлен запрет на работу в роуминге, то регистрация в сети происходит только в том случае, когда SIM-карта находится вне зоны роуминга.

При ошибке регистрации в сети через заданный промежуток времени модем ATM переключается на другую SIM-карту.

Устройство контролирует уровень сигнала и регистрацию в сети на протяжении всего времени своей работы.

4.2.2. Выбор варианта работы модема ATM

Функционирование модема ATM зависит от заданных в настройках параметров работы сети GSM:

- В памяти устройства отсутствуют настройки – модем ATM регистрируется в сети и ждёт SMS-сообщения с настройками.

- Устройство настроено на подключение только по CSD – модем ATM принимает звонки. При приёме звонка происходит проверка телефонного номера. Если телефонный номер внесён в группу разрешенных номеров (или разрешён вызов с любого номера), то модем ATM устанавливает прозрачный канал для обмена данными.



■ Устройство настроено на подключение по GPRS – модем ATM может одновременно поддерживать до 5 соединений типа «Клиент» и/или «Сервер»:

■ Настроено одно или несколько соединений типа «Клиент» – устройство устанавливает соединение с заданным сервером по GPRS. Каждое из клиентских соединений может быть настроено как для работы с удаленным сервером, так и для работы со специализированным сервером IRZ Collector. В случае если модем ATM работает по протоколу iRZ Collector и протокол инкапсуляции включен, то появляется возможность удаленного мониторинга работы устройства, а также дистанционной настройки и обновления прошивки. Подробнее см. в разделе [«Работа модема ATM в качестве «Клиента»](#).

■ Настроено одно или несколько соединений типа «Сервер» – модем ATM открывает порт для входящих подключений «Клиентов». При этом в настройках модема ATM реализована возможность ограничивать входящие запросы на соединение. Подробнее см. в разделе [«Работа модема ATM в качестве «Сервера»](#).

■ При включении режима соединения по CSD модем ATM параллельно с работой в сети GPRS будет ожидать CSD-вызова. Режим CSD считается доминантным: если звонок поступает во время передачи данных по GPRS, GPRS-соединение разрывается и устанавливается режим CSD. После завершения передачи данных по CSD устройство возвращается к тому действию, которое выполнялось до перехода в режим CSD. Подробнее см. в разделе [«Передача данных по CSD»](#).

Модем ATM постоянно контролирует поддержку каждого из соединений. В случае обрыва связи соединение переустанавливается.

4.3. Обновление встроенного программного обеспечения (прошивки)

При производстве в модеме ATM установлен загрузчик (bootloader), заводская прошивка и резервная копия заводской прошивки. Причем загрузчик и заводская прошивка находятся в микроконтроллере, а резервная копия на отдельной микросхеме (flash-памяти устройства).

Во flash-памяти модема ATM может храниться две прошивки. Первая прошивка — это заводская прошивка (резервная копия), которая записывается во flash-память производителем и ее нельзя удалить. Вторая — обновляемая прошивка, которую пользователь может обновить с помощью программы ATM Control SE, а также через GPRS при работе с сервером iRZ Collector.

После того как пользователь в первый раз обновил ПО модема ATM, обновляемая прошивка (вторая) записывается во flash-память устройства и в дальнейшем при обновлении ПО будет обновляться именно эта прошивка.

В случае неудачной попытки обновления или сбоя обновляемой прошивки модем ATM переключается на работу с заводской прошивкой. Если на модеме ATM успешно установлена обновляемая прошивка, то устройство всегда будет загружаться с нее.



Локальное обновление прошивки с помощью программы ATM Control SE рассматривается в документе «Руководство по работе с программой настройки ATM Control SE». Подробнее об удаленном обновлении прошивки через iRZ Collector см. в документе «iRZ Collector. Руководство по настройке и эксплуатации диспетчерского ПО».

Для обновления прошивки используются готовые файлы прошивки модема ATM. Они доступны для скачивания на официальном сайте компании Радиофид Систем www.radiofid.ru. Локальное обновление прошивки выполняется во вкладке **Устройство** программы ATM Control SE (кнопка «Обновление ПО»).

4.4. Работа модема ATM в качестве клиента

Модем ATM может работать в качестве «Клиента» и поддерживать до 5 соединений.

В качестве «Клиента» модем ATM подключается к серверу сбора данных и передаёт ему информацию с внешнего устройства.


Для работы в качестве «Клиента» необходимо в настройках модема ATM задать IP-адрес и порт сервера. Если планируется использовать резервный сервер, то в настройках необходимо разрешить использование резервного сервера, а также задать IP-адрес и порт. Есть возможность резервирования каждого из настроенных клиентских соединений.

Переключение на резервный сервер происходит при потере соединения с основным сервером.

4.4.1. Работа в качестве клиента с сервером iRZ Collector

Модем ATM поддерживает работу с сервером, на котором установлено специализированное серверное программное обеспечение iRZ Collector (далее — сервер iRZ Collector).

Основная функция сервера iRZ Collector — обеспечить взаимосвязь между модемом-клиентом и программным обеспечением по опросу внешних устройств, которое также является клиентом. Два «Клиента» не могут напрямую взаимодействовать друг с другом: нужен сервер. Для этого был разработан сервер iRZ Collector, который служит своеобразной «прослойкой» между модемом-клиентом и программным обеспечением-клиентом, обеспечивая их взаимодействие. Кроме того, сервер iRZ Collector делает возможным удаленные мониторинг, обновление прошивки и настройку модемов ATM, а также отправку SMS-команд на модем ATM через диспетчерское приложение.

После подключения к серверу модем ATM передаёт ему специальный пакет данных в формате протокола iRZ Collector. Дополнительно для поддержания соединения раз в минуту отправляется специальный пакет данных keep alive. Подробнее о работе модема ATM с сервером iRZ Collector смотрите в документе "Описание протокола соединения и обмена данными iRZ Collector". Для того чтобы настроить работу модема-клиента с сервером iRZ Collector с помощью программы ATM Control SE, необходимо во вкладке **Настройки** → **Соединения** → **Клиент** →  выбрать протокол iRZ Collector и задать IP-адрес и порт сервера.



При работе модема ATM в режиме «Сервер», доступ к нему из диспетчерского центра осуществляется напрямую. Поэтому не нужно обращаться к серверу iRZ Collector для получения данных с внешних устройств. Однако программное решение iRZ Collector по-прежнему можно использовать для мониторинга и управления модемами.

4.4.1.1 Режим инкапсуляции

При работе с сервером iRZ Collector доступен режим инкапсуляции. Режим инкапсуляции позволяет модему ATM одновременно с передачей данных принимать управляющие команды и отвечать на запросы от сервера. Управление режимом инкапсуляции осуществляется в диспетчерском ПО программы iRZ Collector.

Из диспетчерского ПО iRZ Collector модему ATM могут быть отправлены следующие команды и запросы:

- Команда на изменение состояния вывода.
- Команда на изменение скорости COM-порта.
- Команда для выбора главной SIM-карты.
- Команда для сброса счетчика.
- Команда для включения ждущего режима.
- Команда на считывание текущих настроек модема ATM.
- Запрос текущего состояния выводов.
- Запрос текущего уровня сигнала CSQ.
- Запрос информации о найденных базовых станциях.
- Запрос текущей температуре модуля.
- USSD-команды и USSD-запросы.

Для того чтобы отправить команду модему ATM, выберите правой кнопкой мыши требуемый модем ATM в списке устройств системы (вкладка «**Текущее состояние**») и в появившемся контекстном меню нажмите пункт **Отправить команду**. В открывшемся окне выберите требуемую команду из списка.

Для того чтобы отправить модему ATM команду на считывание настроек, щелкните правой кнопкой мыши требуемый модем ATM в списке устройств системы (вкладка «**Текущее состояние**») и выберите в появившемся контекстном меню пункт **Считать настройки**.

4.4.2. Работа по протоколу «Мой протокол»

В режиме «Клиент» при подключении к серверу модем ATM может отправлять стартовый ID (опция «Добавить пользовательский идентификатор»). Текст стартового ID задается в настройках устройства с помощью программы ATM Control SE и может состоять из любых печатных и непечатных знаков, а также вставок со следующей информацией: IMEI, CSQ, SCID, рабочая SIM-карта. Максимальный размер текста стартового ID, который можно задать в программе ATM Control SE – 255 байт.



При включении опции «Ждать запроса от сервера» модем ATM будет устанавливать соединение только после получения от сервера сообщения, указанного в данной настройке:

- сообщение любого размера и содержания;
- сообщение с заданным текстом. Пакет может состоять из печатных и/или непечатных знаков в закодированном виде. Максимальный размер текста – 255 байт.

Опции «Добавить пользовательский идентификатор» и «Ждать запрос от сервера» могут быть включены одновременно. Порядок очередности действий модема ATM задаётся настройкой «Порядок отправки ID».

Включение опции работа по протоколу «Мой протокол» осуществляется для каждого соединения отдельно (программа ATM Control SE, **Настройки** → **Соединения** → **Клиент** → ⚙️, выбор опции «Мой протокол»). Настройка работы модема ATM в режиме «Мой протокол» осуществляется во вкладке **Настройки** → **Протоколы**.

4.5. Работа модема ATM в качестве сервера

Работа модема ATM в качестве «Сервера» может быть актуальна, если компания арендует точку доступа (APN) у мобильного оператора связи (или для каждого модема ATM арендован внешний фиксированный IP-адрес). При аренде APN всем устройствам системы (модемам и диспетчерскому центру) назначаются внутренние фиксированные адреса. При этом не нужно арендовать для модемов внешние фиксированные IP-адреса или обязательно работать с модемами через сервер iRZ Collector (см. рис. 4.1).

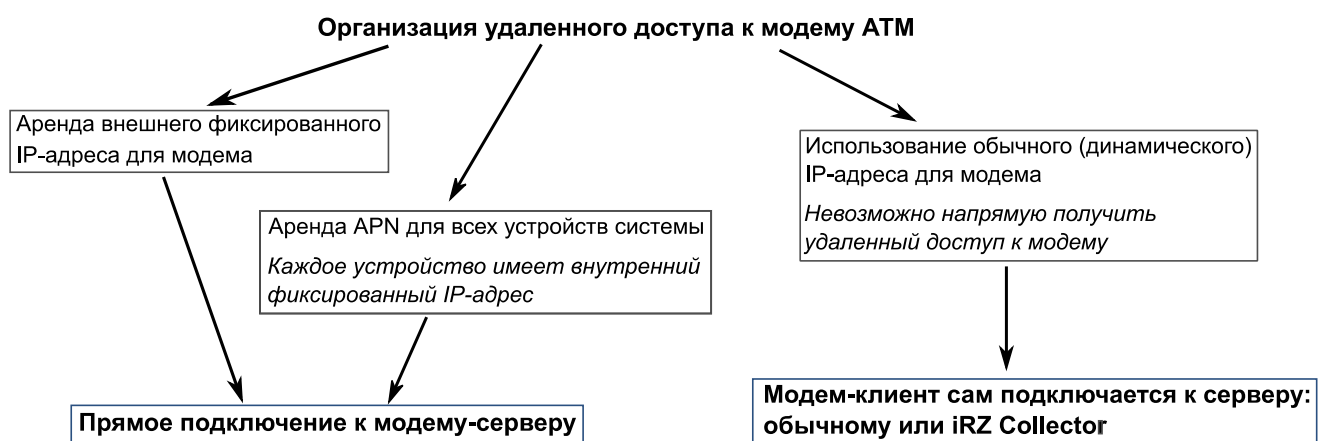


Рис. 4.1 Способы организации удаленного доступа к модему ATM

В качестве «Сервера» модем ATM ожидает входящее подключение удалённого клиента (например, с компьютера диспетчера) на заданный порт. Модем ATM может поддерживать до 5 соединений в режиме «Сервер».



Кроме того, в режиме «Сервер» у модема ATM есть дополнительные функции: Аутентификация входящих запросов на подключения «Клиентов» (см. раздел «[Аутентификация входящих запросов от подключающихся клиентов](#)»), а также отправка SMS-сообщения на заданные номера при смене IP-адреса.

Для работы в режиме «Сервер» необходимо в настройках модема ATM указать номер порта для входящих соединений. Затем для требуемого количества входящих соединений следует установить режим «Сервер». При настройке устройства с помощью программы ATM Control SE необходимо задать параметр «порт» во вкладке **Настройки** → **Соединения** → **блок «Сервер»**.

4.5.1. Аутентификация входящих запросов от подключающихся клиентов

Модем-сервер может ограничивать попытки подключения «Клиентов». Для этого применяется один из параметров доступа:

■ **Проверка по IP** – при подключении «Клиента» его IP-адрес сравнивается с IP-адресом, заданным в настройках модема ATM. Соединение с «Клиентом» устанавливается только в случае совпадения IP-адресов.

Список IP-адресов, которым разрешён доступ к модему ATM, необходимо указать во вкладке **Настройки** → **Соединения** → **блок «Сервер»** → **Параметры доступа**:

- выбрать в выпадающем списке пункт «Проверка по IP»;
- установить переключатель «Вкл/выкл» в состояние включено;
- ввести IP-адрес.

■ **Проверка по паролю** – при подключении «Клиента» его пароль сверяется с паролем, заданным в настройках модема ATM. Соединение с «Клиентом» устанавливается только в случае совпадения паролей.

Список паролей, по которым «Клиентам» разрешён доступ к модему ATM, необходимо указать во вкладке **Настройки** → **Соединения** → **блок «Сервер»** → **Параметры доступа**:

- выбрать в выпадающем списке пункт «Проверка по паролю»;
- установить переключатель «Вкл/выкл» в состояние включено;
- ввести пароль.

Для подключения к модему ATM «Клиент» должен в течение 60 секунд после установки соединения предоставить пароль в формате **<PSW=пароль,>**. В случае если «Клиент» предоставит пароль в другом формате, модем ATM разорвёт соединение. Например, в настройках модема ATM указан пароль **password123**, для подключения «Клиенту» необходимо прислать **PSW=password123**, (запятая в конце обязательна).



Внимание! Если аутентификация отключена, то соединение будет устанавливаться с любым клиентом, который попытается подключиться к модему-серверу.

4.6. Работа с SIM-картами

Модем ATM поддерживает работу с двумя SIM-картами, что позволяет резервировать каналы связи мобильного оператора. SIM-карта, с которой работает устройство называется рабочей (или активной). По приоритету SIM-карта может быть главной или резервной (см. раздел «[Приоритет SIM-карты: главная/второстепенная](#)»).

Для работы в качестве «Клиента» в модеме ATM может использоваться любая SIM-карта. Для работы в качестве «Сервера» рекомендуется использовать SIM-карту с внешним фиксированным IP-адресом. Для работы в режиме CSD может использоваться любая SIM-карта с поддержкой CSD.

Основные настройки оператора для работы с SIM-картой:

- APN.
- Логин/пароль.
- PIN-код.

После подачи питания и перед каждым включением GSM-модуля модем ATM выбирает рабочую SIM-карту и проверяет ее PIN-код. Выбор рабочей SIM-карты зависит от заданных настроек. Ниже приведен список настроек в порядке убывания их приоритета:

1. Расписание работы SIM-карт.
2. Управление выбором SIM-карт по GPIO.

3. «Главная» SIM-карта. Если «Главная SIM-карта» указана в настройках и находится в лотке, то модем ATM начинает работать с ней. При отсутствии «Главной SIM-карты» устройство автоматически переключается на работу с резервной.

Если на SIM-карте установлен запрос PIN-кода, то модем ATM загружается, используя записанный в его настройках PIN-код. При ошибке PIN-кода модем ATM стирает его из своей памяти, чтобы не заблокировать SIM-карту. Если PIN-код не задан в настройках устройства, но на SIM-карте установлен его запрос, работа с этой SIM-картой не производится до перезагрузки ее лотка.

4.6.1. Приоритет SIM-карты: главная/резервная

По приоритету SIM-карта может быть главной или резервной. В программе ATM Control SE выбор приоритета SIM-карт задается во вкладке **Настройки** → **SIM**, блок «Приоритет работы».

Переход с главной SIM-карты на резервную может выполняться при наступлении следующих событий:



- в течение заданного интервала времени модем ATM не может установить GPRS-соединение с главной SIM-карты (в программе ATM Control SE вкладка **Настройки** → **SIM**, параметр «Смена SIM при ошибке»);

- главная SIM-карта извлечена из модема ATM;

- в соответствии с расписанием, заданным в настройках устройства (в программе ATM Control SE вкладка **Настройки** → **События**);

- при появлении высокого уровня на внешних выводах GPIO, заданных в настройках, активирована работа с резервной SIM-картой. В программе ATM Control SE вкладка **Настройки** → **SIM**, параметр «Сменить SIM по GPIO».

Переход с резервной SIM-карты на главную может выполняться при наступлении следующих событий:

- в модеме ATM появилась главная SIM-карта;

- в соответствии с расписанием, заданным в настройках устройства (в программе ATM Control SE вкладка **Настройки** → **События**);

- в течение заданного интервала времени модем ATM не может установить GPRS-соединение с резервной SIM-карты (в программе ATM Control SE вкладка **Настройки** → **SIM**, параметр «Смена SIM при ошибке»);

- по истечении интервала времени, заданного в настройке «Возврат на главную SIM-карту» (программа ATM Control SE, вкладка **Настройки** → **SIM**);

- при появлении низкого уровня на внешних выводах GPIO, заданных в настройках, активирована работа с главной SIM-картой. В программе ATM Control SE вкладка **Настройки** → **SIM**, параметр «Сменить SIM по GPIO».

4.7. Ждущий режим

В ждущем режиме модем ATM выполняет все свои функции, кроме подключения к сети GPRS. При этом устройство остается зарегистрированным в GSM-сети, возможен приём звонков и SMS-сообщений, также поддерживается работа внешних выводов GPIO, работа сторожевых таймеров и переход на главную SIM-карту. Ждущий режим обеспечивает экономию трафика и потребляемой электроэнергии. Применяется, если не требуется постоянного GPRS-соединения.

Переход в ждущий режим означает остановку GPRS-соединения, выход из ждущего режима – установление GPRS-соединения (выход в GPRS-соединение).

Переход в ждущий режим и выход из ждущего режима могут быть настроены:

- для всех соединений;

- для всех соединений «Сервер»;

- для каждого соединения «Клиент».



Параметры «Ждущего режима» описаны в разделах 4.7.1 – 4.7.10.

4.7.1. Переход в ждущий режим по кодовому слову

Осуществляется: вход

Работает для соединений: «Клиент»

В программе ATM Control SE задаётся одно кодовое слово для всех соединений (настройка «Кодовое слово» вкладка **Настройки** → **Ждущий режим**).

При обнаружении в потоке данных от сервера набора символов, последовательность которых совпадает с последовательностью, заданной в данной настройке, модем ATM прерывает GPRS-соединение и уходит в ждущий режим.

Кодовым словом может быть последовательность от 1 до 32 любых символов от 0x00 до 0xFF. При этом последовательность может быть разделена на несколько пакетов данных. При написании кодового слова рекомендуется использовать помимо ASCII-символов непечатаемые символы, т. к. в этом случае вероятность совпадения кодового слова с полезными данными уменьшается.

Не рекомендуется задавать команды, используемые GPRS-модулем, а также команды, которые используются в протоколе обмена данными ATM – iRZ Collector и последовательности, являющиеся частью таких команд.

Ниже приведены команды, которые нельзя использовать в качестве кодового слова:

- NO CARRIER
- CONNECT
- SISW (^SISW; SISW:)
- SISR (^SISR; SISR:)
- RING
- ERROR
- OK
- \xB5\xBC\xBD\xBE\xBF (\x означает шестнадцатеричную запись)
- AT\$IMEI=ATM
- TYP=ATM
- PSW=
- VER=
- SIM=
- CSQ=
- TIM=
- TIM=CALL
- TIM=SMS
- WORD=



- LOG=
- INT=
- REV=
- HDW=
- MOD=SRV
- IP=
- PORT=
- OK%%%
- MOD=FRM
- MOD=SET
- MOD=DAT
- PASSWRONG
- PASSOK

В программе настройки ATM Control SE в поле для ввода кодового слова данные могут быть записаны в шестнадцатеричном представлении с помощью специального символа \$ (например, \xB5 = \$B5).

4.7.2. Переход в ждущий режим при отсутствии данных

Осуществляется: вход

Работает для соединений: «Клиент»

В программе ATM Control SE необходимо задать интервал отсутствия данных от 1 до 255 мин (вкладка **Настройки** → **Ждущий режим** → **Вкл/Выкл ждущий режим** → переключатель **Переход в ждущий режим**). Интервал задается один для всех соединений. Если в течение заданного интервала в канале связи отсутствуют данные, то модем ATM переходит в ждущий режим.

4.7.3. Переход в ждущий режим при подаче питания

Осуществляется: вход

Работает для соединений: «Клиент» и «Сервер»

Модем ATM может переходить в ждущий режим сразу после подачи на него питания. Управление функцией осуществляется во вкладке **Настройки** → **Ждущий режим** программы ATM Control SE.

4.7.4. Переход/выход из ждущего режима по звонку

Осуществляется: вход и выход

Работает для соединений: «Клиент» и «Сервер»

Модем ATM может осуществлять вход/выход из ждущего режима при поступлении голосового вызова с номера телефона, входящего в заданную в данной настройке группу телефонных номеров (в



программе ATM Control SE вкладка **Настройки** → **Ждущий режим**). Группы телефонных номеров формируются во вкладке **Настройки** → **Тел. номера** программы ATM Control SE.

Внимание! Вход в ждущий режим и выход из ждущего режима по звонку настраиваются по отдельности как два различных события.

Если для перехода в ждущий режим по звонку и выхода в GPRS по звонку задана одна и та же группа телефонных номеров, то устройство будет менять состояние – если было установлено GPRS-соединение, то уйдет в ждущий режим, если находилось в ждущем режиме, то по звонку выйдет из него.

4.7.5. Переход в ждущий режим по длительности работы в сети

Осуществляется: вход

Работает для соединений: «Клиент» и «Сервер»

В программе ATM Control SE задаётся интервал времени работы в сети, по истечении которого осуществляется переход в ждущий режим (настройка «Длительность работы в сети», вкладка **Настройки** → **Ждущий режим**). Диапазон значений от 0 до 10080 минут. При этом 0 означает, что настройка выключена.

Выход из ждущего режима осуществляется по любому другому признаку.

4.7.6. Выход из ждущего режима по периоду

Осуществляется: выход

Работает для соединений: «Клиент» и «Сервер»

В программе ATM Control SE задаётся период времени, по истечении которого осуществляется выход из ждущего режима (настройка «Выход из ждущего режима по периоду», вкладка **Настройки** → **Ждущий режим**). Диапазон значений от 0 до 10080 минут. При этом 0 означает, что настройка выключена.

Переход в ждущий режим может быть осуществлён по любому другому признаку.

4.7.7. Переход/выход из ждущего режима при срабатывании GPIO

Осуществляется: вход, выход

Работает для соединений: «Клиент» и «Сервер»

Вход/выход из ждущего режима может осуществляться в соответствии с событием, произошедшим на выводе GPIO. Функция актуальная только для выводов GPIO, настроенных как «вход».

Для настройки ждущего режима по GPIO в программе ATM Control SE необходимо выполнить следующие шаги:

- настроить необходимый вывод GPIO на «вход»;



- выбрать во вкладке **Настройки** → **Ждущий режим** соединение, для которого необходимо настроить ждущий режим;
- настроить функцию «Переключение по GPIO»: указать номер GPIO и фронт срабатывания (передний/задний).

4.7.8. Переход/выход из ждущего режима по расписанию

Осуществляется: вход и выход

Работает для соединений: «Клиент» и «Сервер»

Переход в ждущий режим и выход из него осуществляется в установленное время в соответствии с расписанием, заданным во вкладке **Настройки** → **События** программы ATM Control SE:

- каждый день;
- по дням недели;
- по четным/нечетным дням;
- по дням месяца.

Внимание! Расписание для входа в ждущий режим и расписание для выхода из ждущего режима настраивается по отдельности как два различных события.

При подаче питания модем ATM проверяет, должен ли он сейчас находиться на связи или в ждущем режиме, и переходит в режим в соответствии с расписанием.

Установленное расписание отменяет все остальные настройки работы в ждущем режиме.

4.7.9. Переход в ждущий режим по инкапсуляции

Осуществляется: вход

Работает для соединений: «Клиент»

Для перехода в ждущий режим нужно отправить команду «Включить ждущий режим» через диспетчерское приложение iRZ Collector. Команду можно отправить только при включенном протоколе инкапсуляции. После получения команды модем ATM переведёт соединение, по которому пришла команда в ждущий режим.

4.7.10. Переход/выход из ждущего режима по SMS

Осуществляется: вход и выход

Работает для соединений: «Клиент» и «Сервер»

SMS-команда задаёт определенное действие — перейти в ждущий режим или выйти из ждущего режима.



Формат SMS-команды (необязательные параметры команды указаны в квадратных скобках в виде [*параметр*]):

<пароль> <wait on/wait of>[<X>],

где:

■ **<пароль>** – пароль для доступа к настройкам модема ATM с помощью SMS-команд (пароль по умолчанию – 5492). **После пароля необходимо поставить знак пробела.**

■ **<wait on>** – переход в ждущий режим модема ATM.

■ **<wait on><X>** – переход в ждущий режим соединения X.

■ **<wait off>** – выход модема ATM из ждущего режима.

■ **<wait off><X>** – выход из ждущего режима соединения X.

■ **<X>** – номер соединения (от 0 до 5). Параметр **<0>** – действие для всех соединений «Сервер» одновременно. Параметры **<1-5>** – действие для соединений «Клиент» с порядковым номером 1-5 соответственно.

Пример SMS-команды:

5492 wait on2 – перевод соединения 2 в ждущий режим.

Управление ждущим режимом по SMS не требует настройки и не отображается в ATM Control SE.

4.8. Отправка модемом ATM SMS-сообщений

При возникновении события модем ATM может отправлять SMS-сообщения на выбранные группы телефонных номеров, которые формируются в программе ATM Control SE во вкладке **Настройки** → **Тел. Номера**. Максимальное количество телефонных номеров в группе – 14.

Модем ATM может отправлять сообщение о возникновении следующих событий:

1. Смена IP-адреса в режиме «Сервер» (вкладка **Настройки** → **Соединения** → блок «Сервер»).
2. Потеря GPRS-соединения (вкладка **Настройки** → **Контроль связи**).
3. Появление активного сигнала на входе GPIO1 (вкладка **Настройки** → **GPIO** → **GPIO1**).
4. Появление активного сигнала на входе GPIO2 (вкладка **Настройки** → **GPIO** → **GPIO2**).
5. Появление активного сигнала на входе GPIO3 (вкладка **Настройки** → **GPIO** → **GPIO3/АЦП**).

Формат SMS-сообщения:

<счетчик>/<временная метка>/<имя устройства> <текст SMS>[<доп. параметр>],

где:

■ **<счетчик>** – порядковый номер отправленного модемом ATM SMS-сообщения. В программе ATM Control SE включение/выключение опции «Добавить счётчик SMS» производится во вкладке **Настройки** → **SMS** → **Исходящие SMS**. Максимальное значение счётчика – 9999.



■ **<временная метка>** – время возникновения события в формате «ЧЧ:ММ:СС». В программе ATM Control SE включение/выключение опции «Добавить время» производится во вкладке **Настройки** → **SMS** → **Исходящие SMS**.

■ **<имя устройства>** – имя модема ATM, с которого отправлено SMS-сообщение. Имя модема ATM по умолчанию **ATM31.A/B**. Изменить имя устройства можно в программе ATM Control SE, вкладка **Настройки** → **SMS** → **Исходящие SMS** → **Заголовок SMS**. Максимальная длина имени – 30 символов.

■ **<текст SMS>** – текст, содержащий информацию о событии. Для событий 1 и 2 текст формируется автоматически. Для событий 3-5 необходимо указать его во вкладке **Настройки** → **GPIO** → **GPIO1/2/3/АЦП** → **Отправка SMS** программы ATM Control SE. Максимальная длина текста – 20 символов.

■ **<доп. параметр>** – фронт срабатывания по GPIO:

- **1** – высокий уровень;
- **0** – низкий уровень.

Отправку дополнительного параметра в SMS возможно настроить только для событий 3-5. Для этого следует перейти во вкладку **Настройки** → **SMS** → **Исходящие SMS** и включить/выключить опцию «Добавить фронт срабатывания по GPIO».

Примеры SMS-сообщений модема ATM представлены в таблице 4.2.

Таблица 4.2 Примеры SMS-сообщений от модема ATM

Формат SMS-сообщения	Описание	Пример
Смена IP-адреса в режиме «Сервер»		
<счетчик>/<временная метка>/<имя устройства> <IP:xxx.xxx.xxx.xxx>	Текст SMS сообщения содержит новый IP адрес	0006/15:15:58/ATM IP:123.456.789.012
Потеря GPRS-соединения		
<счетчик>/<временная метка>/<имя устройства> <GPRS-ERR>	SMS-сообщение о потере GPRS-соединения не будет отправлено, если соединение восстановится в течение интервала времени, заданного в параметре Таймаут для повторной отправки SMS , а также при переходе модема ATM в сервисный, ждущий или режим CSD.	0007/15:15:59/ATM NO CONNECT
SMS-сообщение о появлении активного сигнала на входе GPIO		
<счетчик>/<временная метка>/<имя устройства> <текст SMS>	Текст SMS для каждого из входов GPIO задается отдельно во вкладке Настройка → GPIO	Пример SMS-сообщения о появлении активного сигнала на входе GPIO1: 0005/15:15:57/ATM GPIO1



При отсутствии возможности передачи SMS-сообщения модем ATM может производить повторную отправку. В программе ATM Control SE интервал времени для повторной отправки SMS-сообщения задаётся во вкладке **Настройки** → **SMS** → **Исходящие SMS**.

В случае если период повторной отправки сообщения не истек, и возникло новое событие, то таймаут для повторной отправки SMS обнуляется и модем ATM отправит сообщение только о последнем событии.

4.9. Передача данных по CSD

Модем ATM поддерживает передачу данных по технологии CSD (по голосовому каналу).

Звонки могут быть разрешены с любого номера или с определенных телефонных номеров, входящих в группу. Включить опцию **«Любой телефонный номер»** или выбрать **«Группу номеров»** можно во вкладке **Настройки** → **CSD** программы ATM Control SE.

CSD поддерживается как при работе модема ATM в качестве «Клиента», так и в качестве «Сервера». Если в модеме ATM выключены все соединения, то устройство может работать только по CSD.

При поступлении входящего звонка модем ATM определяет его тип: голосовой вызов или передача данных. Если определился голосовой вызов, то модем ATM распознает его в качестве управления ждущим режимом или сторожевым таймером WDT. Если тип звонка – передача данных, то модем сравнивает телефонный номер, с которого поступил звонок, с разрешенными в настройках телефонными номерами. Если номер совпадает с разрешенным (или разрешены любые номера), то осуществляется переход в режим CSD. При этом устанавливается прозрачный обмен данными между внешним устройством и инициатором¹ соединения. Соединение поддерживается до тех пор, пока инициатор не завершит вызов. Самостоятельно модем ATM выйдет из режима CSD только в случае, если из него будет извлечена SIM-карта.

Режим CSD считается доминантным: если звонок поступает во время передачи данных по GPRS, GPRS-соединение разрывается и устанавливается режим CSD. После завершения передачи данных по CSD устройство возвращается к тому действию, которое выполнялось до перехода в режим CSD:

- Если модем ATM работал в режиме «Клиент», то соединение с сервером возобновится.
- Если модем ATM работал в режиме «Сервер», то он выйдет на связь и будет ожидать входящие подключения.
- Если модем ATM находился в ждущем режиме — вернётся в ждущий режим.

¹ Например, диспетчерским центром.



Внимание! Режим CSD недоступен во время обновления встроенного программного обеспечения (прошивки) и изменения настроек устройства.

4.10. Сторожевые таймеры (WDT)

В модеме ATM предусмотрен постоянный контроль состояния GSM-модуля. Если GSM-модуль перестает отвечать на служебные команды, выполняется его перезагрузка. Однако если произошел сбой, но модуль продолжает отвечать на служебные команды, перезагрузка выполняться не будет. На случай такого сбоя модуля в модеме ATM предусмотрено два вида сторожевых таймеров: интервальный сторожевой таймер и сторожевой таймер по точному времени.

Интервальный сторожевой таймер перезагружает модуль через заданный интервал времени после его последнего включения. Значение интервала перезагрузки по умолчанию — 24 часа. Интервальный сторожевой таймер может быть настроен в программе ATM Control SE во вкладке **Настройки** → **WDT**.

Сторожевой таймер по точному времени перезагружает модуль в заданное время. По умолчанию посуточный таймер выключен. Сторожевой таймер по точному времени может быть настроен в программе ATM Control SE во вкладке **Настройки** → **События**.

Также в модеме ATM реализованы функции:

- Перезагрузка по звонку – модем ATM перезагружается при поступлении на него вызова с заданного телефонного номера (группа номеров для перезагрузки выбирается во вкладке **Настройки** → **WDT**);

- Перезагрузка по SMS-сообщению – модем ATM перезагружается при получении SMS-сообщения вида:

<пароль> reboot,

где:

- **<пароль>** – пароль для SMS (по умолчанию 5492), **после пароля необходим знак пробела;**

- **reboot** – команда для перезагрузки.

4.11. Таймер реального времени (RTC)

Таймер реального времени (RTC) служит источником времени для служб модема ATM, которым для работы требуются временные метки или соответствие с расписанием. Например, по RTC модем ATM определяет время отправки и получения SMS-сообщений, а также запускает сторожевые таймеры. Настройка RTC в программе ATM Control SE выполняется во вкладке **Устройство**, параметр **Время модема**.



Внимание! При подключении к серверу iRZ Collector по соединению №1 модем ATM синхронизирует время RTC с ним.

4.12. Работа выводов GPIO, силового вывода GPO и 4 GPO на разъёме DB9-F

Для управления внешними устройствами, а также считывания показаний с датчиков модем ATM имеет следующие выводы:

- 3 настраиваемых вывода GPIO («вход»/«выход»);
- 1 силовой вывод GPO (только «выход»);
- 4 GPO на разъёме DB9-F (только «выход»):
 - DCD;
 - DSR;
 - CTS;
 - RING.

В программе ATM Control SE настройки выводов модема ATM осуществляются во вкладке **Настройки** → **GPIO**.

В устройстве реализована подтяжка выводов к напряжению питания (Uвх). Подробнее см. в разделе «Подтяжка к напряжению питания».

4.12.1. Работа выводов GPIO в режиме «вход»

Срабатывание GPIO, настроенного на «вход», может происходить по двум фронтам:

- По переднему фронту – переход из низкого уровня (состояние «логический 0») в высокий уровень (состояние логическая «1»).
- По заднему фронту – переход из высокого уровня (состояние «логическая 1») в низкий уровень (состояние логический «0»).

Модем ATM может выполнять следующие действия при срабатывании GPIO:

- Смена SIM-карты. При срабатывании GPIO устройство может производить переключение между SIM-картами. При появлении на выводе высокого уровня осуществляется переключение на главную SIM-карту, низкого уровня – на второстепенную SIM-карту. В программе ATM Control SE настройка функции «Смена SIM-карт по GPIO» осуществляется во вкладке **Настройки** → **SIM**.

- Отправка SMS-сообщения. При срабатывании GPIO модем ATM может отправлять SMS-сообщение на заданную в настройках группу телефонных номеров. В программе ATM Control SE настройка функции «Отправка SMS об изменении состояния вывода», а также текст SMS-сообщения задаются во вкладке **Настройки** → **GPIO**.



■ Счётчик импульсов. При появлении активного сигнала модем ATM может считывать количество поступивших на вывод импульсов. Для корректной работы функции «Счётчик импульсов» в устройстве предусмотрена защита от дребезга контактов. Для включения данной опции необходимо в настройках модема ATM задать минимальную длительность импульса – период времени, по истечении которого устройство сможет зарегистрировать следующий импульс. В программе ATM Control SE настройка счётчика импульсов осуществляется во вкладке **Настройки** → **GPIO**.

Если в модеме ATM включен протокол инкапсуляции, то есть возможность автоматической отправки состояния GPIO на выбранный сервер. В программе ATM Control SE сервер для автоматической отправки состояния вывода необходимо указывать для каждого из GPIO.

4.12.1.1 Работа вывода GPIO3 в режиме АЦП

GPIO3, настроенный на вход, может работать как АЦП. В зависимости от настройки ATM может измерять ток или напряжение.

Параметры измерения тока:

- Диапазон измерения тока, мА: от 0 до 30.
- Погрешность измерения тока, мА: $\pm 0,2$.

Параметры измерения напряжения:

- Диапазон измерения напряжения, В: от 0 до 40.
- Погрешность измерения напряжения, В: $\pm 0,2$.

Модем ATM может отсылать на сервер сообщения о состоянии вывода GPIO3, настроенного как АЦП. Сообщение формируется по одному из двух параметров:

- Шаг фиксации. На сервер отправляется сообщение при изменении величины напряжения/тока на заданное в настройках значение.
- По периоду. В настройках модема ATM должно быть задано количество измерений, выполнив которые устройство отправит на сервер сообщение, а также периодичность, с которой данные измерения должны производиться.

Все настройки производятся в программе ATM Control SE, вкладка **Настройки** → **GPIO**.

4.12.2. Настройка выводов типа «выход»

Вывод, настроенный на «выход», может иметь высокий уровень (уровень логической «1») и низкий (уровень логического «0»).

Для выбора события, по которому модем ATM будет выставлять высокий или низкий уровень на выходе, необходимо задать алгоритм работы выхода. В программе ATM Control SE алгоритм работы выхода задается во вкладке **Настройка** → **GPIO**.

В настройках можно задать состояние выводов при включении модема ATM – высокий уровень (уровень логической «1») или низкий (уровень логического «0»). При возникновении события, заданного в настройке, вывод будет переводиться в противоположное состояние.



Алгоритм работы выводов зависит от значения, установленного в настройке «Состояние вывода при включении модема АТМ» (см. таблицу 4.3 и таблицу 4.4).

Таблица 4.3 Алгоритм работы вывода при установленном параметре «логический 0» в настройке «Состояние при включении»

Назначение	Высокий уровень на выводе	Низкий уровень на выводе
Нет функций	—	—
Подключение к сети	GSM-соединение установлено	Нет GSM-соединения
Активная SIM-карта	Главная SIM-карта	Второстепенная SIM-карта
Наличие SIM-карт	Есть SIM-карта (хотя бы одна)	Нет SIM-карт
CSD	CSD-соединение установлено	CSD-соединение не установлено
Активность в канале	При поступлении данных по GPRS вывод переводится в активное состояние, далее после паузы длительностью 150 мс начинается передача данных	Вывод переводится в пассивное состояние при отсутствии данных для передачи по GPRS или в COM-порт в течение интервала времени, заданного в параметре Время отсутствия данных
Отключение модуля	Модуль включен	Модуль выключен

Таблица 4.4 Алгоритм работы вывода при установленном параметре «логическая 1» в настройке «Состояние при включении»

Назначение	Высокий уровень на выводе	Низкий уровень на выводе
Нет функций	—	—
Подключение к сети	Нет GSM-соединения	GSM-соединение установлено
Активная SIM-карта	Второстепенная SIM-карта	Главная SIM-карта
Наличие SIM-карт	Нет SIM-карт	Есть SIM-карта (хотя бы одна)
CSD	CSD-соединение не установлено	CSD-соединение установлено
Активность в канале	Вывод переводится в пассивное состояние при отсутствии данных для передачи по GPRS или в COM-порт в течение интервала времени, заданного в параметре Время отсутствия данных	При поступлении данных по GPRS вывод переводится в активное состояние, далее после паузы длительностью 150 мс начинается передача данных
Отключение модуля	Модуль выключен	Модуль включен

Модем АТМ может сохранять состояние выводов. При перезагрузке или восстановлении питания после его сбоя, вывод будет автоматически выставлен в состояние, в котором он работал до



прекращения подачи питания. В программе ATM Control SE функция «Сохранение состояния» настраивается во вкладке **Настройка** → **GPIO**.

4.12.2.1 Тип выхода: импульс/триггер

Логика работы вывода зависит от типа выходного сигнала: импульс заданной длительности или триггер (см. таблицу 4.5). По умолчанию используется триггер.

Таблица 4.5 Доступные типы сигналов

Тип сигнала	Описание
Импульс	<p>При поступлении SMS-команды либо команды с сервера вывод переключается в противоположное состояние на время, заданное в настройке Длина импульса (см. вкладка Настройка → GPIO программы ATM Control).</p> <p>По истечении данного периода времени вывод возвращается в исходное состояние. Длительность импульса — от 1 мс до 24 часов с шагом 1 мс.</p> <p>Выбор настройки Импульс возможен только при установленном параметре Нет функций в настройке Алгоритм работы (см. таблицу 4.2 и таблицу 4.3).</p>
Триггер	<p>При наступлении события, получении команды с сервера или SMS-команды вывод переключается в противоположное состояние в зависимости от выбранного алгоритма работы (см. таблицу 4.2 и таблицу 4.3).</p>

4.12.3. Подтяжка к напряжению питания

В модеме ATM реализована подтяжка выводов к напряжению питания (U_{vх}). Подтяжка U_{vх} используется в том случае, если модем ATM должен реагировать при замыкании вывода GPIO на «землю». По умолчанию подтяжка включена, и вход подтянут к напряжению питания (U_{vх}). При включенной подтяжке вывод подключен к напряжению питания (U_{vх}) через сопротивление 10кОм.

Параметры выхода:

- максимальный ток – 1 мА;
- напряжение – напряжение питания модема ATM.

Если вы не используете внешнюю подтяжку, для корректной работы GPIO рекомендуется всегда включать внутреннюю подтяжку.

Подтяжка к GND используется в том случае, если модем ATM должен реагировать при подаче напряжения на вывод GPIO. Сам вывод подключен к GND через сопротивление 80 кОм.

При включении подтяжки к GND вывод работает в режиме «открытый коллектор». В этом режиме работы следует использовать внешнюю подтяжку к питанию. Максимальный ток выхода не более 5 мА.

Внимание! Превышение уровня допустимого тока может вывести устройство из строя!



4.12.4. Управление внешними выводами по SMS-командам

С помощью SMS-сообщений модему ATM могут быть отправлены следующие команды управления внешними выводами, настроенными как «выход»:

- установить высокий уровень на выводе;
- установить низкий уровень на выводе;
- сформировать импульс заданной длительности (при настроенном типе вывода «Импульс»).

Для управления с помощью SMS-команд вывод необходимо предварительно настроить в программе ATM Control SE (в противном случае SMS-команда не будет выполнена):

- Во вкладке **Настройка** → **GPIO** необходимо задать настройку «Направление» = «Выход».
- Во вкладке **Настройка** → **GPIO** необходимо задать настройку «Алгоритм работы выхода» = «Нет функции для выхода».

Формат SMS-команды:

<пароль> <номер вывода> <команда>=<уровень>,

где:

■ **<пароль>** – пароль для доступа к настройкам модема ATM с помощью SMS-команд (пароль по умолчанию – 5492). **После пароля необходимо поставить знак пробела.**

■ **<номер вывода>** – номер внешнего вывода:

- **gpio1** – GPIO1;
- **gpio2** – GPIO2;
- **gpio3** – GPIO3;
- **gpio4** – силовой выход GPO4;
- **gpio5** – DCD (контакт №1 на разъёме DB9-F);
- **gpio6** – DSR (контакт №6 на разъёме DB9-F);
- **gpio7** – CTS (контакт №8 на разъёме DB9-F);
- **gpio8** – RING (контакт №9 на разъёме DB9-F).

После номера вывода необходимо поставить знак пробела.

■ **<команда>**:

- **set** – установить уровень;
- **impulse** – сформировать импульс на выходе. Длительность импульса равна значению, заданному в настройках устройства (программа ATM Control, вкладка **Настройки** → **GPIO**).

■ **<уровень>**:

- **0** – низкий уровень на выводе;
- **1** – высокий уровень на выводе.

Примеры SMS-сообщений для управления внешними выводами:

- **5492 gpio1 set=1** – на выводе 1 установить высокий уровень.
- **5492 gpio5 impulse=0** – на выводе DCD сформировать импульс низкого уровня. Длительность импульса равна значению, заданному в настройках модема ATM.



5. Контакты и поддержка

Новые версии прошивок, документации и сопутствующего программного обеспечения можно получить при обращении по следующим контактам.

Санкт-Петербург	
сайт компании в Интернете:	www.radiofid.ru
тел. в Санкт-Петербурге:	+7 (812) 318-18-19
e-mail:	support@radiofid.ru

Наши специалисты всегда готовы ответить на Ваши вопросы, помочь в установке, настройке и устранении проблемных ситуаций при эксплуатации оборудования iRZ.

Примечание. Перед обращением в техническую поддержку рекомендуется обновить программное обеспечение устройства до актуальной версии.